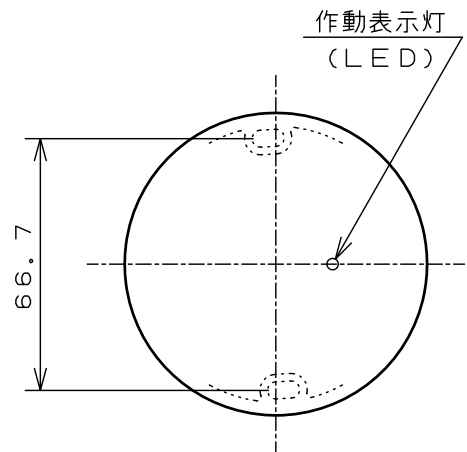
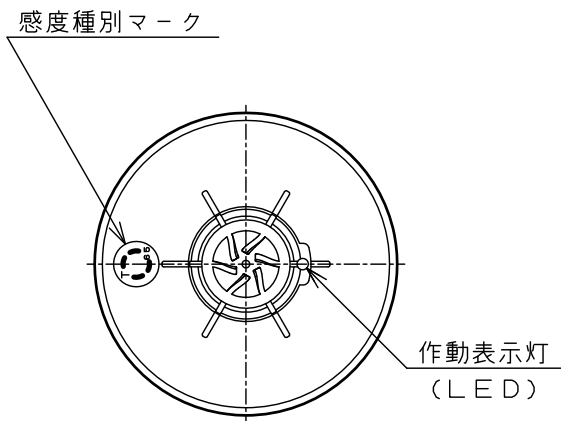


感度種別マーク詳細図
(文字及びマーク:金色, 地色:黄色)



取付寸法図



仕 様	種 別	定温式スポット型感知器 (試験機能付)	構 造	露出型(リード線式)
	型 式	特種(12V、20mA)・公称作動温度65℃ 防水型	材 質	自己消火性樹脂
	型式番号	感第9~34~2号	色 彩	本 体:ホワイトアイボリー サーミスタガード:透明
	使用電圧	DC9.6V~12.6V	適合ボックス・カバー・アダプター	
	作動原理	半導体式	ボックス:中形四角アウトレットボックス (JIS C 8340)	
	使用温度範囲	-10℃~45℃	カバー:中形四角丸孔カバー (JIS C 8340⑤)	
	被接続対象機器 (代表機器)	中継器(遠隔試験機能付) 中第9~105号	アダプター:YZV-E (別売)	
	質 量	約65g		

品 名	感知器(2線式)	商品記号	DFP-TW65RLV	図 番	2-1-000-0595-024
単 位	mm	作成日	2005.03.16	品川電機株式会社	