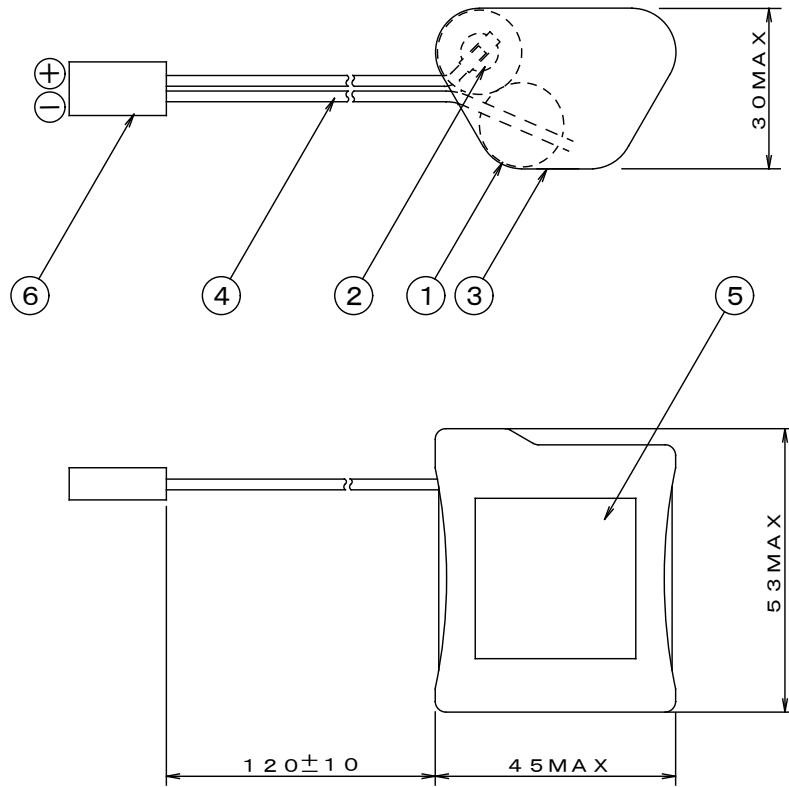
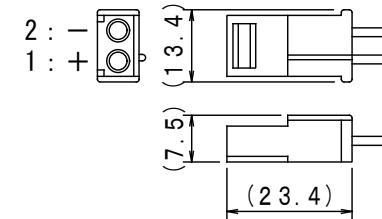


番号	品名	材料	数量	記事
1	単電池	Ni-Cd	5	
2	リード板	NiorNi ²⁺ 銅線	6	
3	外装チューブ	熱伸縮性塩ビ	1	
4	引出線	ビニルコード	2	SHVSF0.75mm ² +アカ.ークロ
5	銘板	—	1	
6	コネクタ	ナイロン	1	



⑥コネクタ詳細図



AMP製
ハウジング：170923-1
コンタクト：170120-1

記号	年月日	改訂事項	設計	照査	承認

設計	中川	2015.9.29	第3角法	品名	5KR500AA-DK (2) (6.0V, 500mAh)
照査	野口	承認	野口	mm	
図番					NKR-1057
パワーエナジー株式会社					