

仕様書 消火器収納ボックス

シグナルスタンドECO

取扱説明標示板付き消火器設置台

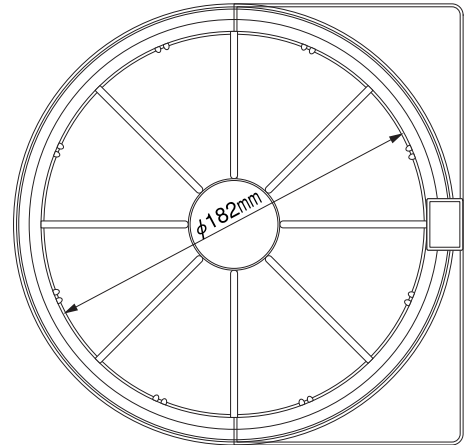
ヤマトプロテック株式会社

本社 東京都港区白金台5-17-2 (03)3446-7151

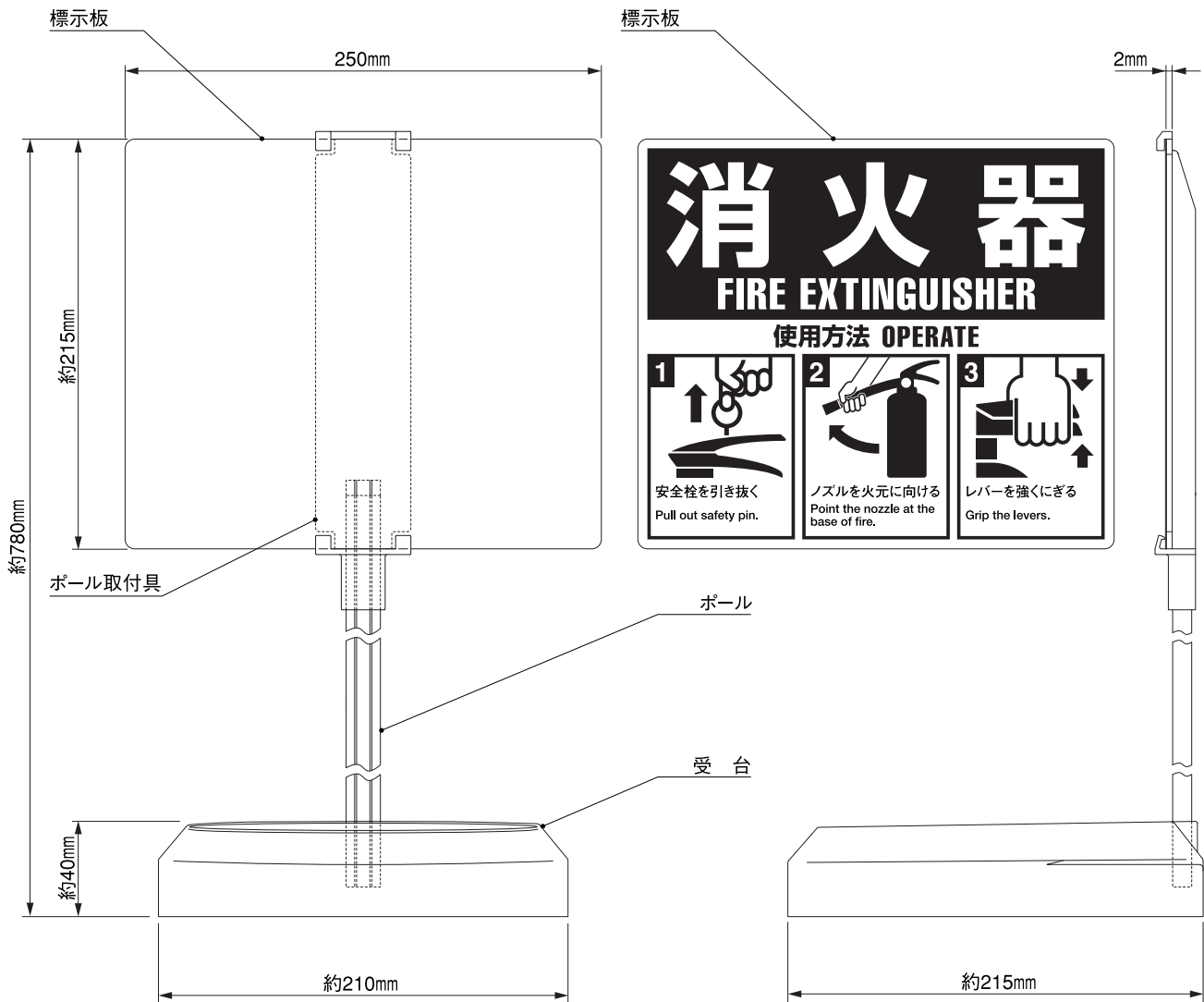
■構造図

屋内用

名称	材質	備考
受台	ポリエチレン	赤色
ボール	ABS樹脂	赤色(約580mm)
標示板	ポリスチレン	板厚(2mm)
ボール取付具	ポリプロピレン	白色



プラスチックの再利用
R-PE,PS,PP 61%
認定番号第04118073号



※掲載収納ボックスは改良・廃止などのため、予告なく仕様・規格変更等を行うことがあります。ご了承ください。

