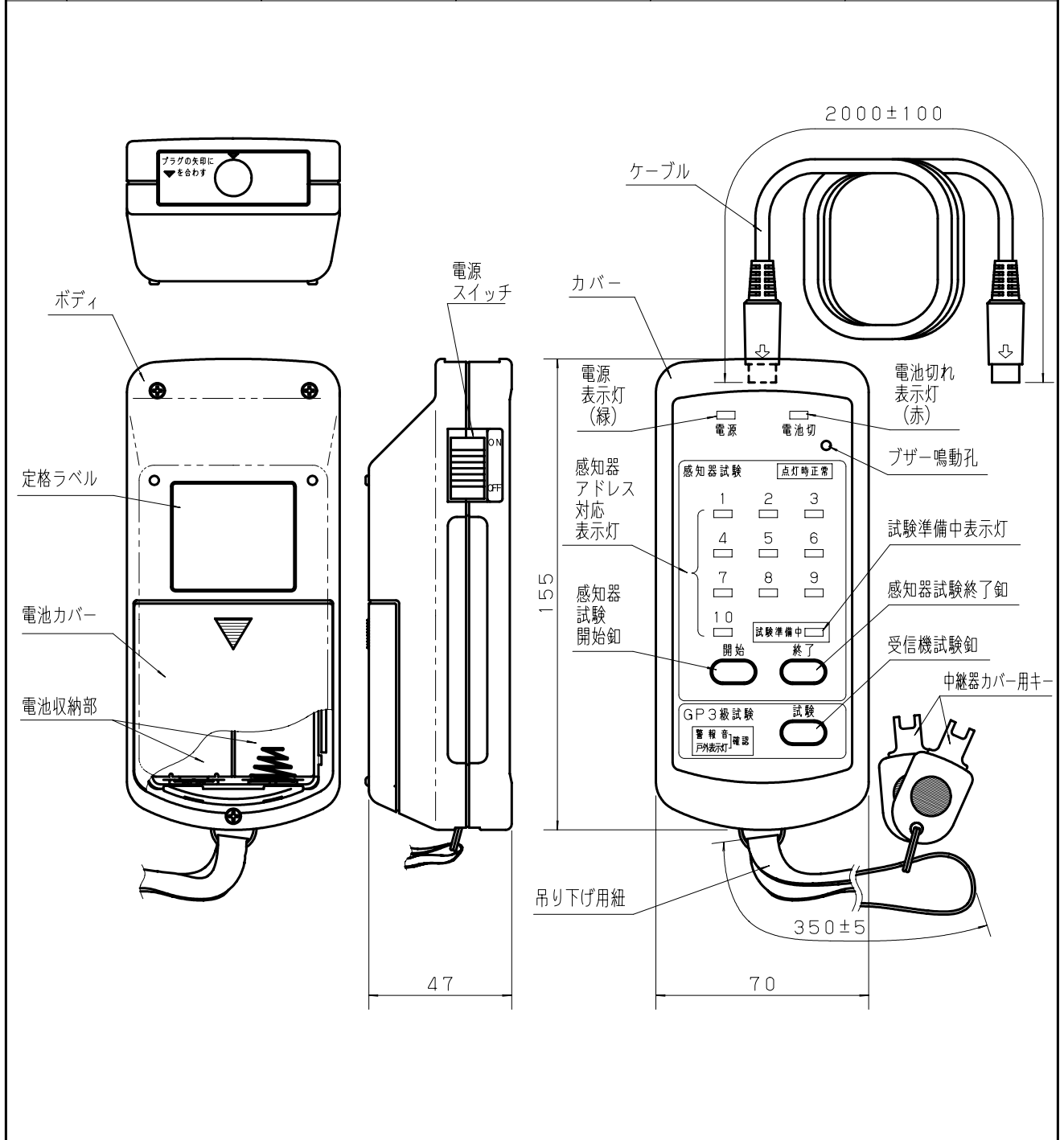


主要部材材質	構成要素	材料	色彩	処理	備考
	ボディ	ABS樹脂	黒	射出	
	カバー	ABS樹脂	黒	射出	
	電池カバー	ABS樹脂	黒	射出	
	押釦	シリコンゴム	青		
	ケーブル		黒		8Pプラグ



定 格	型式番号	品評外第2020~1号	接続 方法	外部試験器~	付属のケーブル(2m)にて接続(8Pプラグ)
	電源電圧	DC4.8V~DC6V		遠隔試験中継器間	
	適合電池(別売)	単2形電池4本(アルカリ乾電池又はニカド電池)	付属 品	収納袋	
	消費電流	140mA		ケーブル 2本(挿抜回数1000回をめぐに交換して下さい。)	
	電池寿命	300住所以上		(品番 BGH97037307)	
	使用周囲温度	0℃~+40℃			
	質量	約500g(単2アルカリ乾電池4本内蔵時)			

商品仕様書図	品名	外部試験器		品番	BGH9703K
単位: mm 第三角法	作成	2020年 12月 11日	改	パナソニック株式会社	