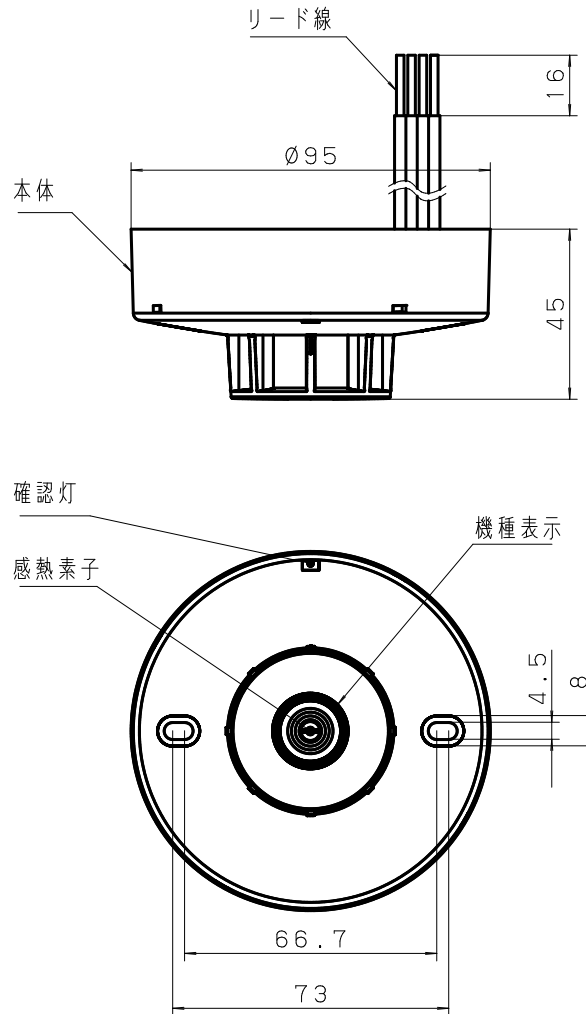


主要部品材質	構成要素	材 料	色 彩	処 理	備 考
	本 体	PC樹脂	グレー (マンセルN8)		
	リード線	架橋ポリエチレン電線			L (赤), C (灰)
	感熱素子	サーミスタ	ブラック	エポキシ樹脂コーティング	



シリーズ名称		熱サイバーセンサ	
型式番号	感第2021~41号		
定 格	定格容量	DC24V 50mA	
	監視時消費電流	15μA以下 (DC24V印加 at 25℃)	
	突入電流	80μA以下 (DC24V印加 at 25℃)	
	公称作動温度	60℃	
	使用電圧範囲	DC15~33V	
	使用温度範囲	-10℃~+40℃	
	接続受信機	受第51~6号以降のP型1級・2級受信機, 中継器 上記以外の場合は当社にご相談ください。	
	接続数	接続する受信機により異なります。詳細は、カタログを参照ください。	
質 量	87g		
警 戒 面 積	取付面の高さ	耐火物	その他
	4m未満	70m ²	40m ²
	4m以上8m未満	35m ²	25m ²
商品仕様書図	品名	定温式スポット型感知器 特種60℃防水型 (電子式自己保持タイプ)	
単位: mm 第三角法	作成	2021年 8月 19日	改
	品番	BV409022	
		パナソニック株式会社	