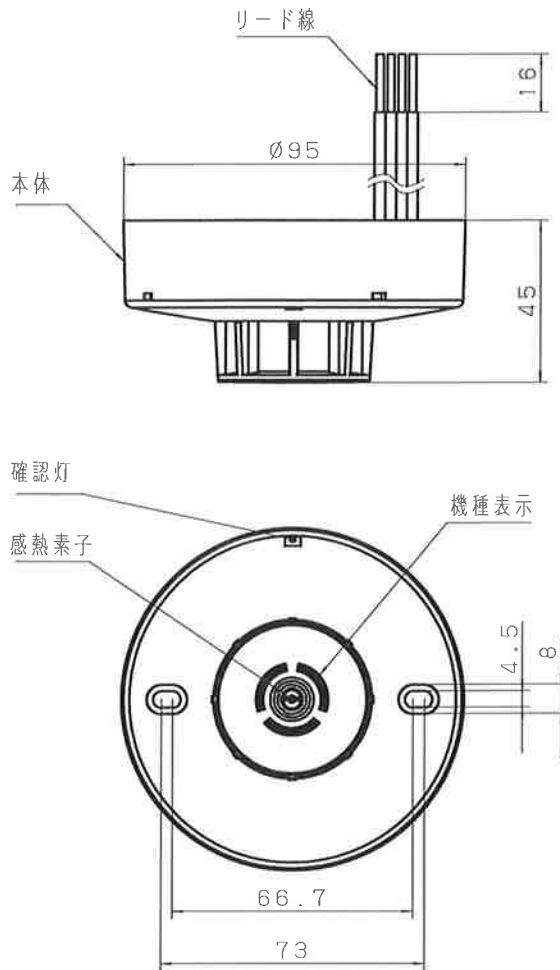


主要部品材質	構成要素	材 料	色 彩	処 理	備 考
	本 体	PC樹脂	グレー (マンセルN8)		
	リード線	架橋ポリエチレン電線			L (赤), C (灰)
	感熱素子	サーミスタ	ブラック	エポキシ樹脂コーティング	



		シリーズ名称	熱サイバーセンサ
型式番号	感第2021~42号		
定 格	定格容量	DC24V 50mA	
	監視時消費電流	15 $\mu$ A以下 (DC24V印加 at 25 $^{\circ}$ C)	
	突入電流	80 $\mu$ A以下 (DC24V印加 at 25 $^{\circ}$ C)	
	公称作動温度	70 $^{\circ}$ C	
	使用電圧範囲	DC15~33V	
	使用温度範囲	-10 $^{\circ}$ C~+50 $^{\circ}$ C	
	接続受信機	受第51~6号以降のP型1級・2級受信機, 中継器 上記以外の場合は当社にご相談ください。	
接続数	接続する受信機により異なります。詳細は、カタログを参照ください。		
質 量	87g		
警戒面積	取付面の高さ	耐火物	その他
	4m未満	60m <sup>2</sup>	30m <sup>2</sup>
	4m以上8m未満	30m <sup>2</sup>	15m <sup>2</sup>
商品仕様書図	品名	定温式スポット型感知器 1種70 $^{\circ}$ C防水型 (電子式自己保持タイプ)	品番 BV419122
単位: mm 第三角法	作成	2021年 8月 19日	改 パナソニック株式会社