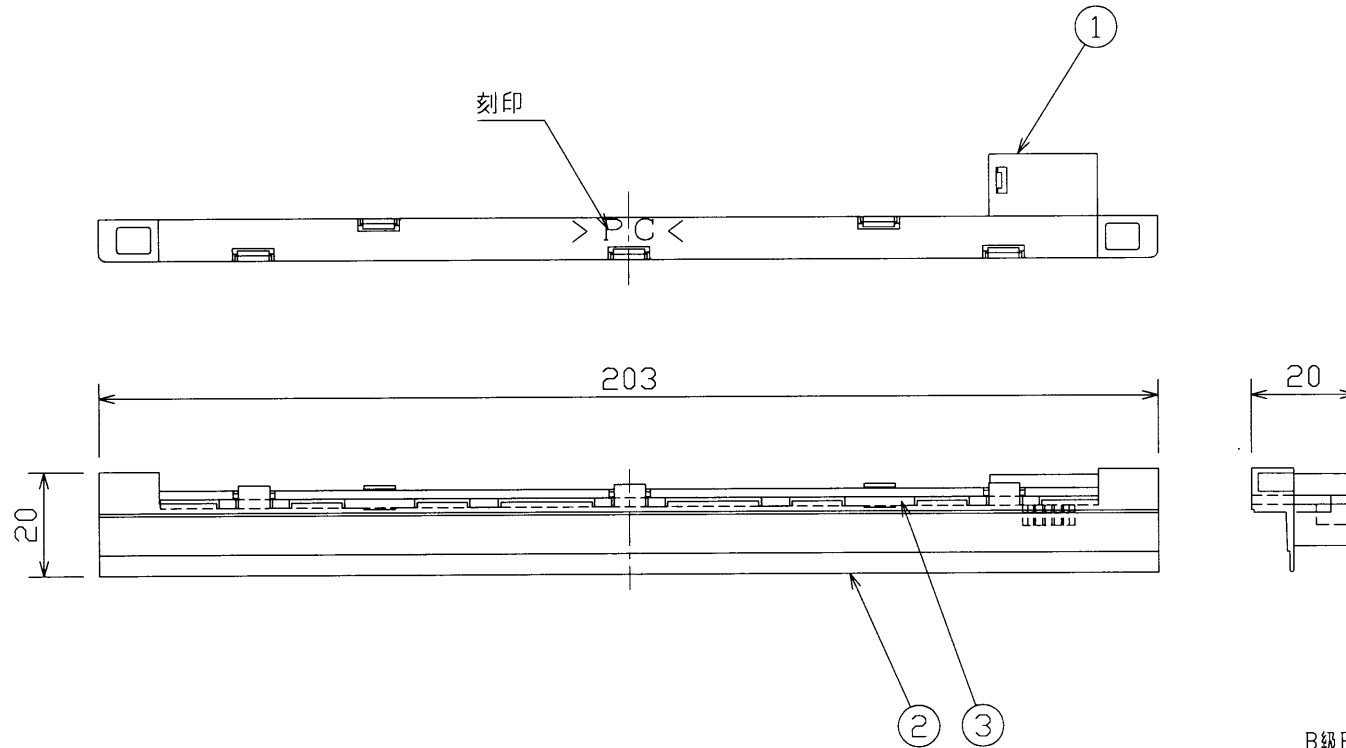


部番	部品名	個数	材質	摘要
1	ランプホルダカバー	1	PC (ポリカーボネート樹脂)	オフホワイト
2	ランプホルダ	1	PC (ポリカーボネート樹脂)	オフホワイト
3	LEDモジュール	1	-	LEM-024012 (W)



B級BH形 天井埋込み用
A級 一般用

E-CORE™
【イー・コア】
LED誘導灯

電圧 (V)	適合ランプ	質量 (g)	形名	LEM-024012 (W) -S2
-	-	20	品名	
			承認	AA2010-02765-01
			担当	
			松野	東芝ライテック株式会社
			富山	
単位 mm			第三角法	