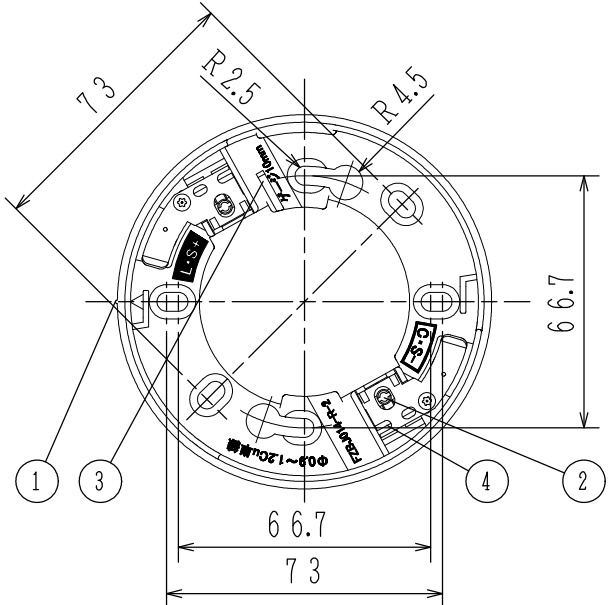
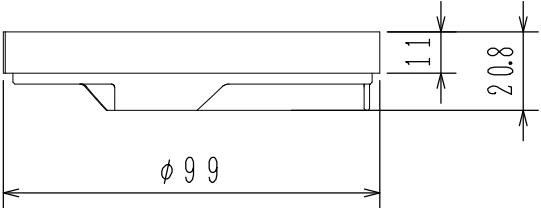


GKF07157

'23.2



実装端子	
L S+	C S-

仕 様

- (1) 主材；PC系樹脂（色：ライトグレー）
- (2) 質量；約38g
- (3) 適合ボックス（JIS C 8340）；
 - a) 埋込ボックス
 - 八角アウトレットボックス+塗代付き丸孔カバー④
 - 八角コンクリートボックス+塗代付き丸孔カバー④
 - 中形四角アウトレットボックス+塗代付き丸孔カバー⑤
 - 中形四角コンクリートボックス+塗代付き丸孔カバー⑤
 - 大形四角アウトレットボックス+塗代付き丸孔カバー⑥
 - 大形四角コンクリートボックス+塗代付き丸孔カバー⑥
 - b) 露出ボックス
 - 丸形露出ボックス
- (4) 適合電線；φ0.9~φ1.2mm
- (5) 電線剥き長さ；10~12.5mm
(ストリップゲージ10mm)

FZBJ014-R-2型
 感知器ベース（2刃）
 露出型

発行 第1技術部火報管理課 縮尺 ㄨ

図番 Z6417 ①

能美防災株式会社

番号	名 称	番号	名 称	番号	名 称	番号	名 称
1	確認灯位置合わせマーク	4	電線差込確認孔				
2	リリース釦						
3	ストリップゲージ						