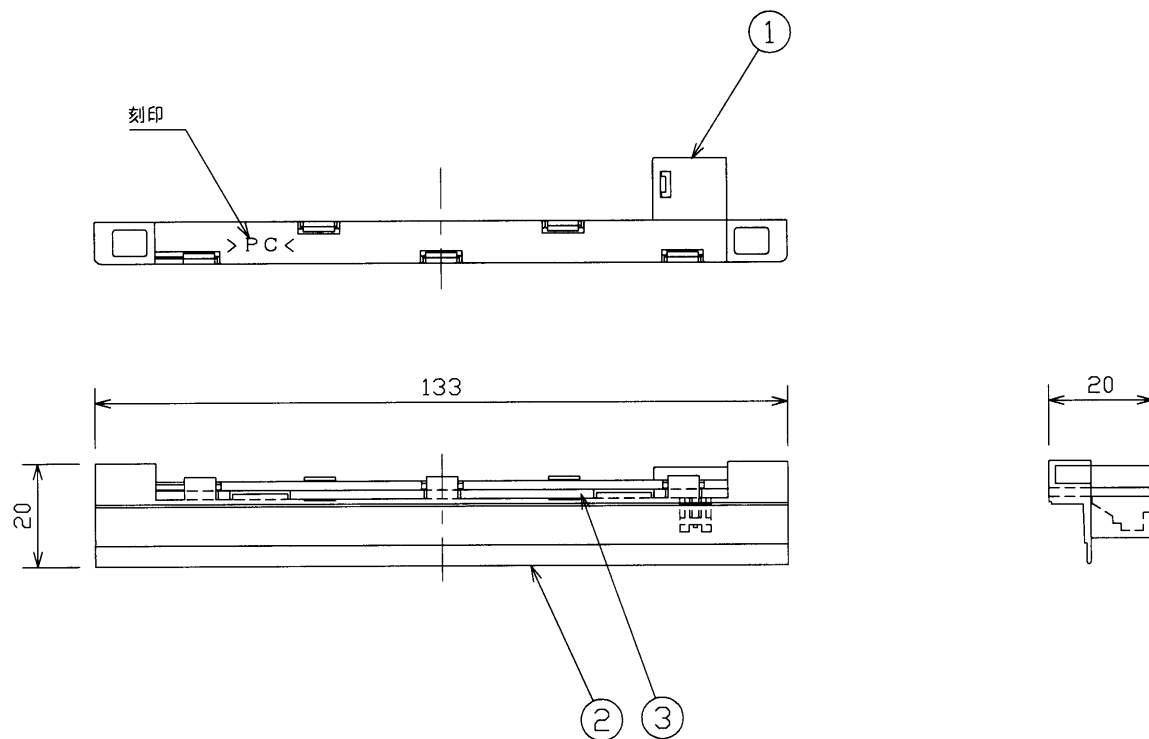


部番	部品名	個数	材質	摘要
1	ランプホルダカバー	1	PC(ポリカーボネート樹脂)	オフホワイト
2	ランプホルダ	1	PC(ポリカーボネート樹脂)	オフホワイト
3	LEDモジュール	1	-	LEM-012006(W)



**E-CORE™**  
[イー・コア]  
LED誘導灯

電圧 (V)	適合ランプ	質量 (g)	形名
-	-	14	LEM-012006(W)-S2
			品名 東芝誘導灯LEDモジュール (補修用)
承認	担当	図番	
松野	井上	AA2009-01654-02	
単位 mm	第三角法	東芝ライテック株式会社	