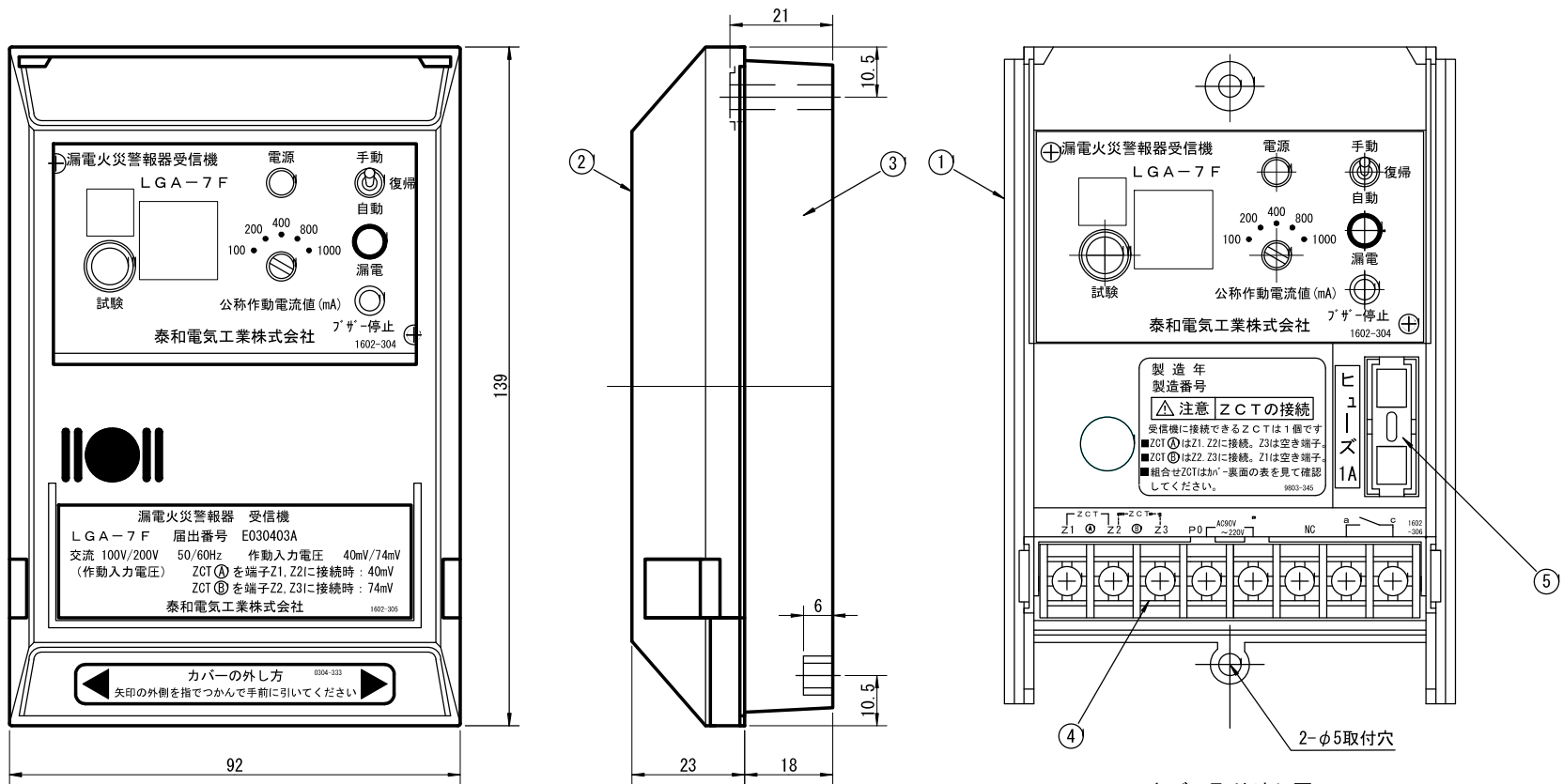
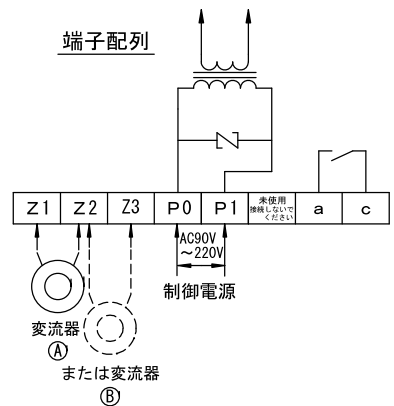
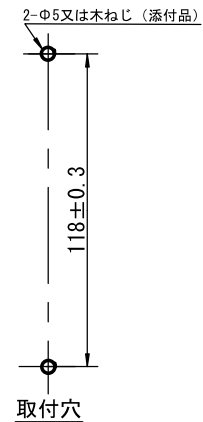
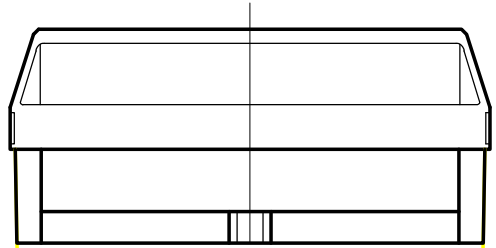


作成	照合	承認	仕様書	整理番号
技術1 '17.03.31 桐山	技術1 '17.03.31 守	技術1 '17.03.31 守		1602-102
品名 漏電火災警報器			形式 LGA-7F	2017年 3月29日
<p>1. 定格</p> <p>1) 定格制御電圧 AC100V, 200V両用</p> <p>2) 定格周波数 50/60Hz</p> <p>3) 消費 VA 常時 2VA以下, 作動時 5VA以下</p> <p>2. 種別 漏電火災警報器 インバータ対応品 (高調波漏れ電流対策済み)</p> <p>3. 届出番号 E030403A</p> <p>4. 構造</p> <p>1) 取付方式 屋内露出形</p> <p>2) 復帰方式 手動/自動 (スイッチによる切替)</p> <p>3) 公称作動電流値 100-200-400-800-1000mA</p> <p>4) 動作時間 0.3秒</p> <p>5) 電源表示 LED (緑色)</p> <p>6) 動作表示 LED (赤色)</p> <p>7) ブザー音圧 70db/1m 以上</p> <p>8) 出力接点 構成 1a 定格制御容量(抵抗負荷) AC250V 3A DC30V 3A</p> <p>9) ケース材質 ABS樹脂 (UL-94HB)</p> <p>5. 特性</p> <p>1) 動作電流値 整定値に対して 42~100%</p> <p>2) 使用制御電圧範囲 90~220V</p> <p>3) 使用温度範囲 -10~50℃</p> <p>4) 絶縁抵抗 DC500Vメガー 10MΩ以上</p> <p>5) 耐電圧 AC1500V 1分間</p> <p>6. 組合せ零相変流器</p> <p>1) 警戒電路電圧 AC600V以下</p> <p>2) 周波数 50/60Hz</p> <p>3) 定格電流 100A~600A (弊社互換性形零相変流器と組合せ可能)</p>				



カバー取り外し図



番号	品名	図番・品番	数量	記事
1	ケース	9803-401-402	1	ABS樹脂 (7イネ'リー)
2	カバー	9803-403-404	1	"
3	ケース外枠	9803-405	1	"
4	端子台	0TB-760N-B-8P-C-F46	1	結線は'XM3.5
5	ヒューズホルダー	F-300 1P	1	ミ'ット'エ-'ス' 1A

記事	年月日	関	図面番号	図面名称
		係	ケース本体	9803-401-402
		係	カバー	9803-403-404
		係	ケース外枠	9803-405

縮尺	1 / 1	御納入先	
処理		御注文主	
画法	第三角法	作成	16年10月19日
図	技'術'1 17.03.31	設	
図	技'術'1 17.03.31	写	
図	桐山	図	

名称	漏電火災警報器受信機 LGA-7F 外形図
図番	1602-223