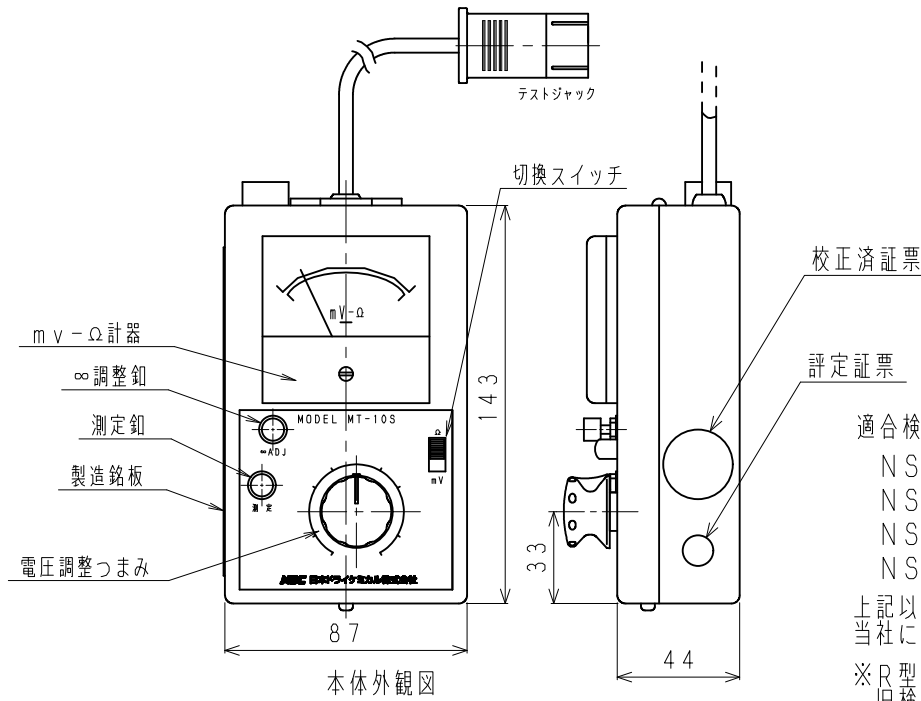


No.	名称	備考
1	携帯用ケース	黒色ビニール
2	クッション	厚み約20mm
3	メーターリレー試験器本体	MT-10S
4	ひも	l=1200
5	ポケット	

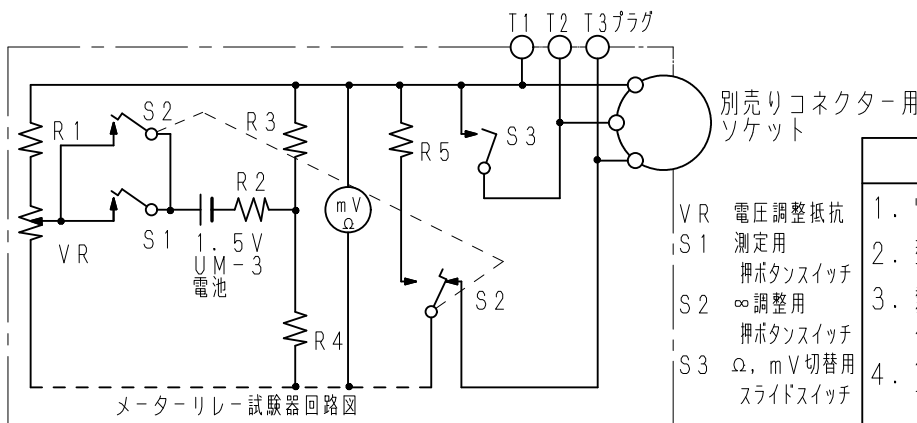
注、ビニール製につき変形いたしますので、寸法は目安です。



- 適合検出器（代表）
- NSD202型
 - NSD204型（※）
 - NSD205型
 - NSD302型

上記以外の検出器の場合は、当社にお問合せ下さい。

- ※R型検出器（NSD204型）、旧検出器（FRD4型）に使用する場合は別売りのコネクターが必要です。
- NSD204型用：NSY519B
 - FRD4型用：NSY530



- VR 電圧調整抵抗
- S1 測定用 押ボタンスイッチ
- S2 ∞調整用 押ボタンスイッチ
- S3 Ω, mV切替用 スライドスイッチ

仕様	
1.	性能評定番号 評14-346号
2.	型式記号 MT-10S
3.	熱電対式差動分布型感知器の動作電圧及び熱電対線路の抵抗測定が行えます。
4.	筐体は1.0t磨鉄黒色焼付塗装仕上げです。

制定日	2020年7月31日	改	日本ドライケミカル株式会社
品番	NSY415D	品名	メーターリレー試験器
		図番	6A-07136-AP