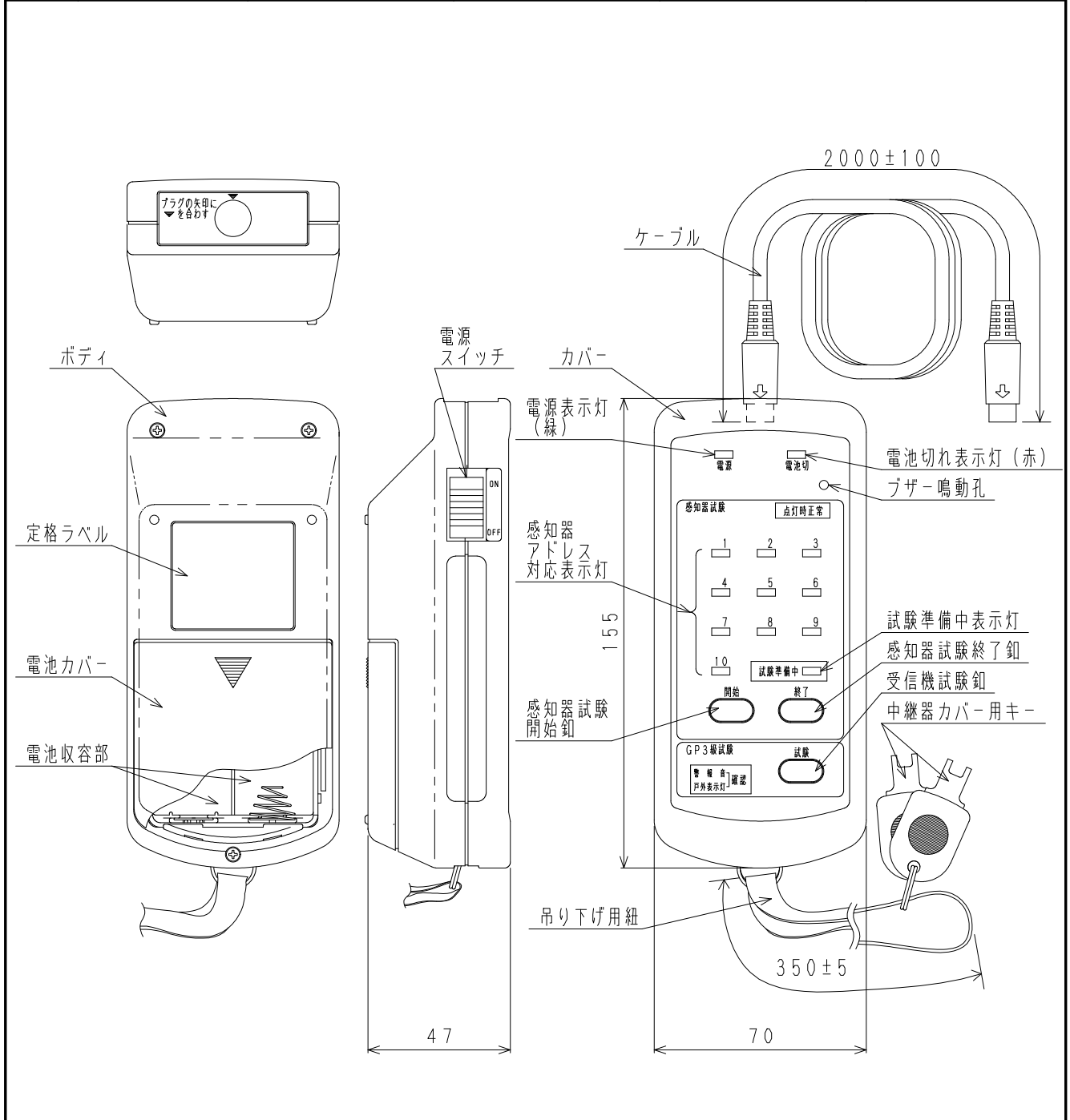


主要部品/材質	構成要素	材 料	色 彩	処 理	備 考
	ボディ	ABS樹脂	黒	射出	
	カバー	ABS樹脂	黒	射出	
	電池カバー	ABS樹脂	黒	射出	
	押釦	シリコンゴム	青		
	ケーブル			黒	



仕 様		接 続 方 法				
定 格	電源電圧	DC4.8V~DC6V	外部試験器~ 遠隔試験中継器間			
	適合電池(別売)	単2形電池4本(アルカリ乾電池又はニカド電池)		付属のケーブル(2m)にて接続 (8Pプラグ)		
	消費電流	140mA	収納袋 ケーブル 2本(挿抜回数1000回をめぐりに交換して 下さい。) (品番:BGH97037307)(パナソニック(株)製)			
	電池寿命	300住戸以上				
	使用温度範囲	0℃~40℃				
質 量	約500g(単2アルカリ乾電池4本内蔵時)					
型式番号	品評外第2021~1号	制定日	2021年 3月11日	改		日本ドライケミカル株式会社
		品 名	外部試験器		品 番	NSY902A