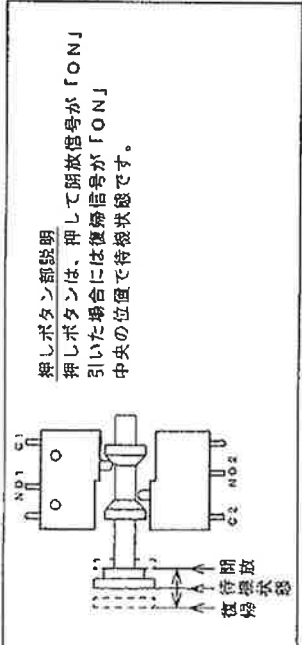
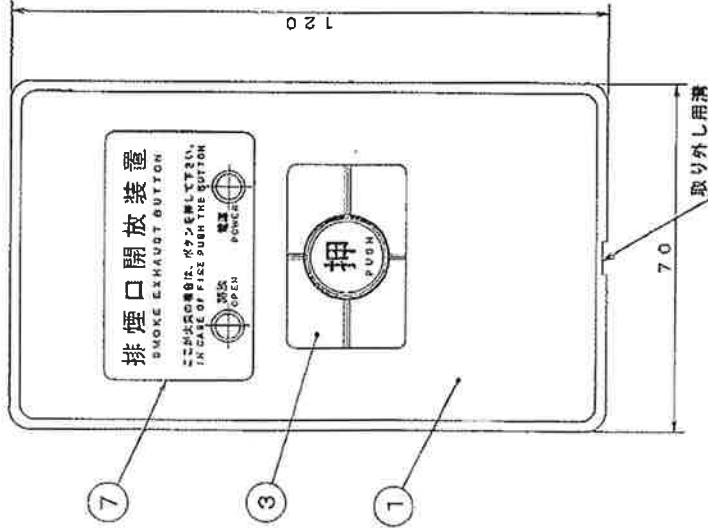
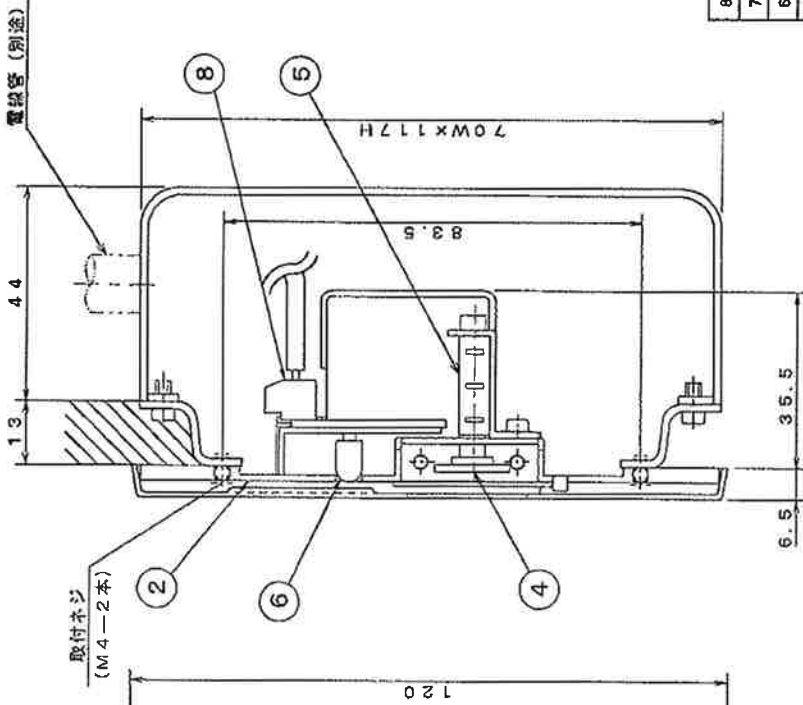


取付ネジ
(M4-2本)



押しボタン部説明
押しボタンは、押して開放信号が「ON」
引いた場合には復帰信号が「ON」
中央の位置で待機状態です。

電気仕様	
定格電圧	DC24V
スイッチ	作動 DC30V 3A
接点容量	電流 DC30V 3A
表示灯消費電流	15mA x 2

8	端子台		1	6P
7	端子板		1	
6	表示灯	発光ダイオード	各1	照度(φ)/電圧(φ)
5	マイクロスイッチ		3	SS-5
4	押しボタン	C3602BE 額及び適合枠 JISH3250	1	
3	閉り板	半透明アクリル板	1	
2	操作パネル	SGHC 溶融亜鉛めっき鋼板 JISG3302	1	
1	フェース	アルミ合金	1	
No.	部品名	材	数	備考

※ 適用埋込ボックス
一価用スイッチボックス(カバー付)

JIS C 8336

手動開放装置

KDO64-ELR

KLIF クリフ株式会社 品番 3B266S20