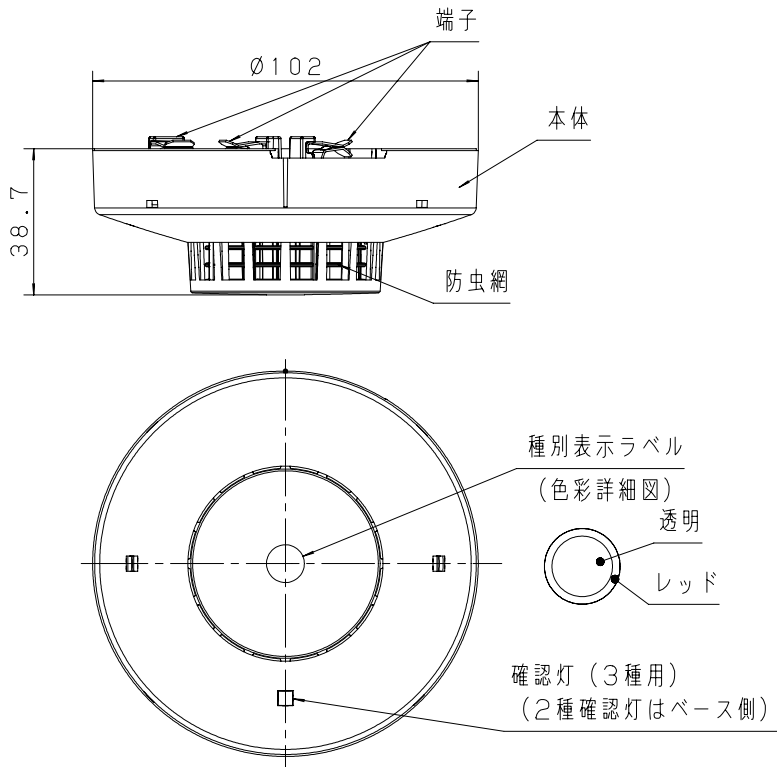


主要部品材質	構成要素	材 料	色 彩	処 理	備 考
	本 体	ポリカーボネート	グレー (マンセルN8)		
	端 子	りん青銅板		すずめっき	
	種別表示ラベル	ポリエステルフィルム	外円：レッド 内円：透明		
	防虫網	ポリエステル			オープニング：290 μm



シリーズ名称 煙サイバースナ

型式番号	感第24~34号		
定 格	定格容量	DC24V 100mA	
	監視時消費電流	約40 μA (DC24V印加 平均値)	
	種別	2信号 (2種 非蓄積型, 3種 非蓄積型)	
	初期突入電流	150 μA以下	
	使用電圧範囲	DC15V~DC30V	
	使用温度範囲	-10℃~+50℃	
	接続受信機	受第15~10号, 受第19~9号 上記以外の場合は当社にご相談ください。	
	接続数	当社受信機1回線当り20個接続可能	
質 量	88g		
警 戒 面 積	取付面の高さ・場所	2種 (自火報側)	3種 (防排煙側)
	天井高さ4m未満	150m <sup>2</sup>	50m <sup>2</sup>
	天井高さ4m以上15m未満	75m <sup>2</sup>	—
	廊下・通路・・・歩行距離	30m	防火戸より10m
	階段・傾斜路・・・垂直距離	15m	—
そ の 他	適合取付ベース	BV4860 BV4867	
	※ご注意	<ul style="list-style-type: none"> <li>法規制により、感知器ベースは確認灯付をご使用下さい。</li> <li>着脱工具は、BVT9104をご使用下さい。</li> </ul>	

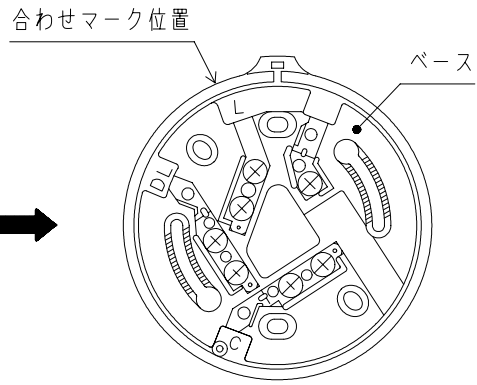
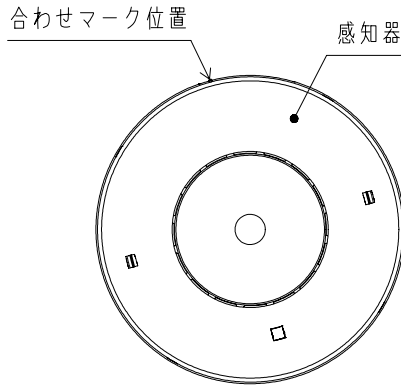
ベース取付姿図

BV4860を使用した場合

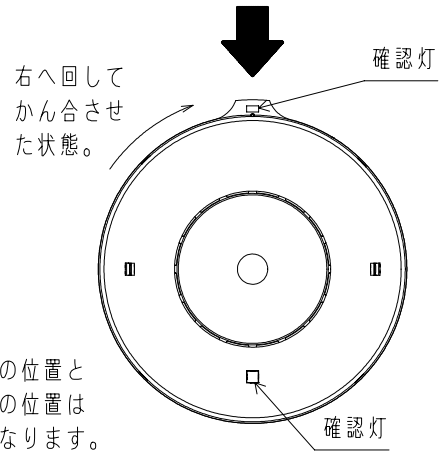
BV4867を使用した場合

商品仕様書図	品名	光電式スポット型感知器 2信号ヘッド		品番	BV456618 (1/2)
単位：mm 第三角法	作成	2012年 6月 19日	改	2	パナソニック株式会社

BV4860に取り付ける場合



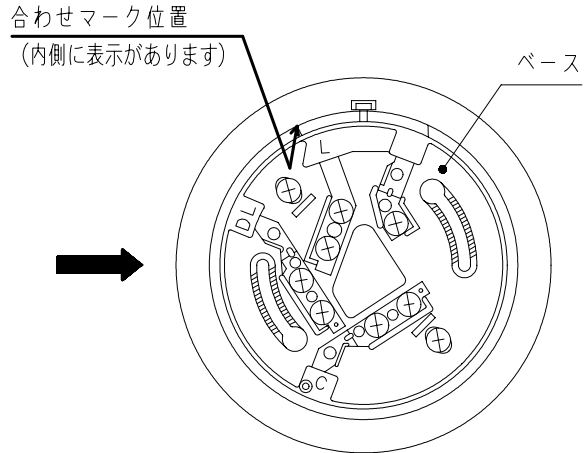
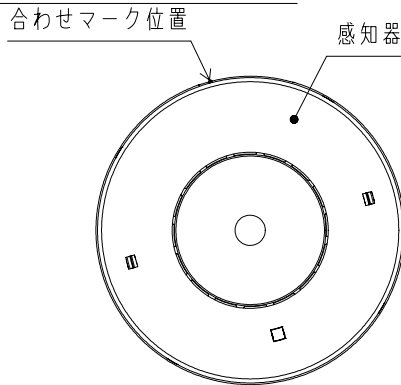
ベースへの取付方法  
 感知器の合わせマークをベースの  
 合わせマークに合わせてから右へ  
 回し、かん合させます。



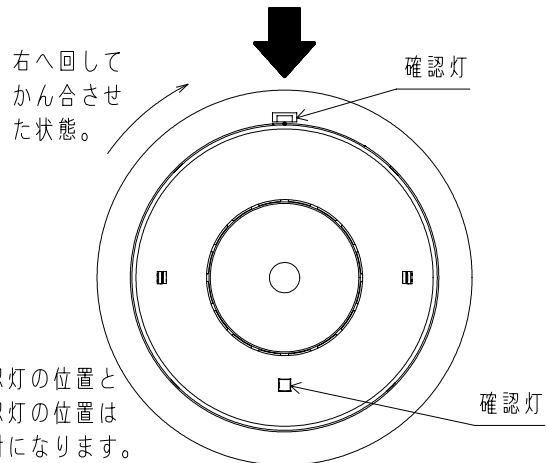
※感知器の確認灯の位置と  
 ベースの確認灯の位置は  
 180° 反対になります。

注

BV4867に取り付ける場合



ベースへの取付方法  
 感知器の合わせマークをベースの  
 合わせマークに合わせてから右へ  
 回し、かん合させます。



※感知器の確認灯の位置と  
 ベースの確認灯の位置は  
 180° 反対になります。

意

商品仕様書図	品名	光電式スポット型感知器 2信号ヘッド		品番	BV456618 (2/2)
	単位：mm 第三角法	作成	2012年 6月 19日	改	2
					パナソニック株式会社