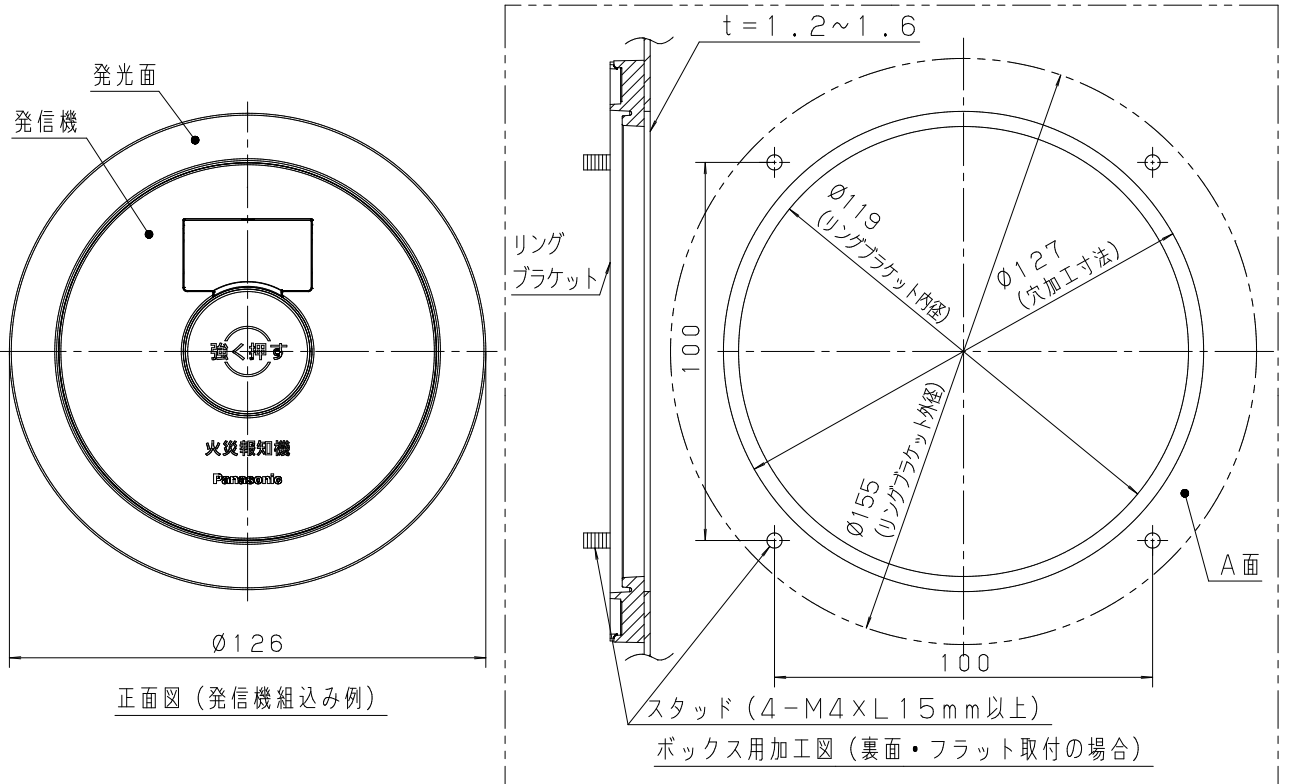
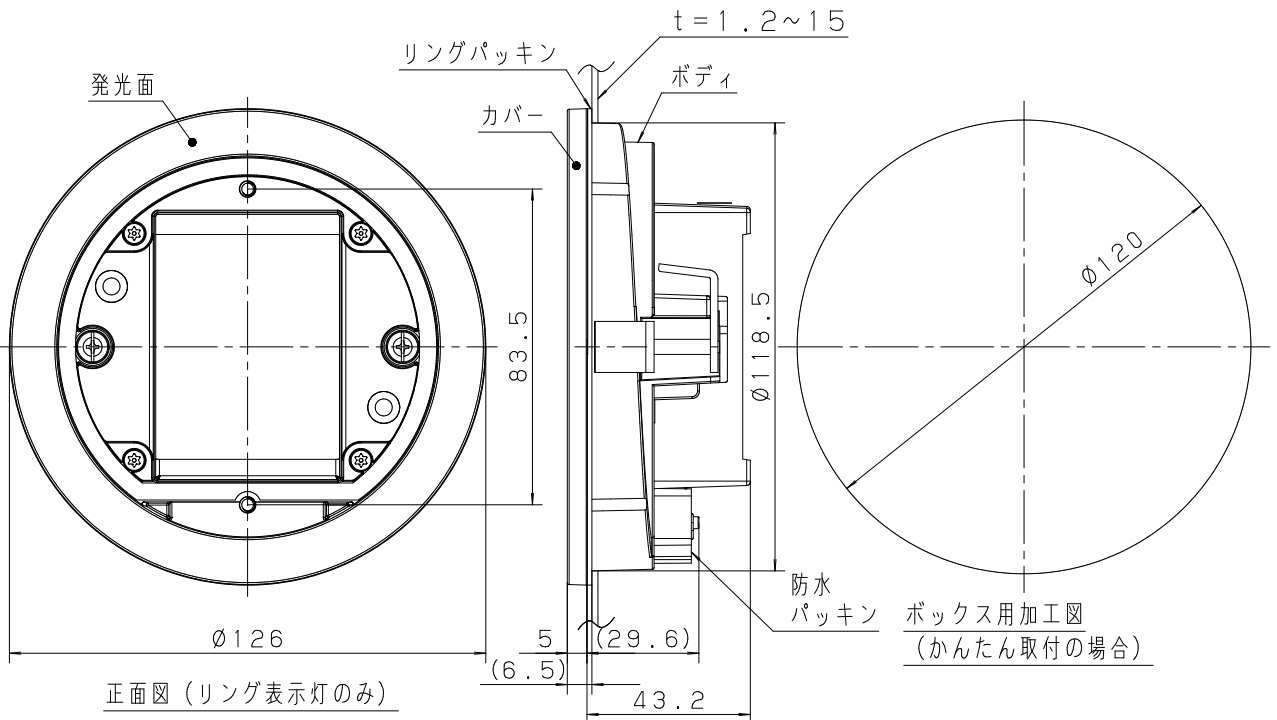
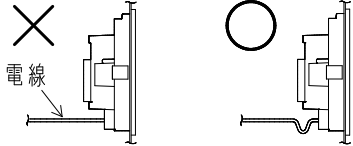
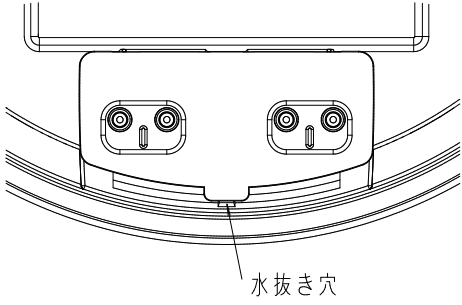


主要部品材質	構成要素	材料	色彩	処理	備考
	ボディ	ABS樹脂	オフホワイト		
	カバー	AS樹脂	レッド		
	リングブラケット	PC+ABS樹脂	オフホワイト		フラット面付時に使用
	リングパッキン	ポリウレタン	黒		
	防水パッキン	シリコン	乳白		



商品仕様書図	品名	表示灯 (リング型) 屋外型			品番	BV8091K (1/2)
単位: mm 第三角法	作成	2020年 10月 2日	改	1	パナソニック株式会社	

定 格	消費電流	9mA (DC/AC24V時)	<p>1. 配線などがより線の場合、単線に変換して接続してください。 (接続方法は圧着または、はんだ付処理を行ってください。)</p> <p>2. 消火栓取付時の音響孔は1ヶ所とする。</p> <p>3. 水が電線をつたわって端子部に浸入しにくいように処理してください。</p>  <p>4. 防水パッキンを取り付けた状態で配線してください。</p> <p>5. 防水パッキンを正しく取り付けてください。 防水パッキンと商品のすき間や、心線と防水パッキンのすき間から水が入り故障の原因となります。</p> <p>6. 取付面に凸凹がある場合、コーキングなどの処理をしてください。</p> <p>7. 水抜き穴をふさがないでください。 故障の原因となります。</p>  <p>8. 自動火災報知設備用表示灯としては使用できませんが、屋内消火栓等の用途として使用する際には所轄消防への確認が必要になる場合があります。</p> <p>9. フラット取付の場合、A面の範囲にリングブラケットが取り付けます。 スタッド以外の構造物があると正しく施工出来ません。</p>
	結線仕様	無極性	
	使用周囲温度	-10℃~+50℃	
	防水性	JIS C 0920 IPX3 (防雨型)	
	質量	135g	
適用電線	単線: Ø0.9~Ø1.2 Cu		
その他	適合発信機	BV6145, BV6245 BVS6343, BVR6142 BVE6141	
注 記			

商品仕様書図	品名	表示灯 (リング型) 屋外型		品番	BV8091K (2/2)
単位: mm 第三角法	作成	2020年 10月 2日	改	1	パナソニック株式会社