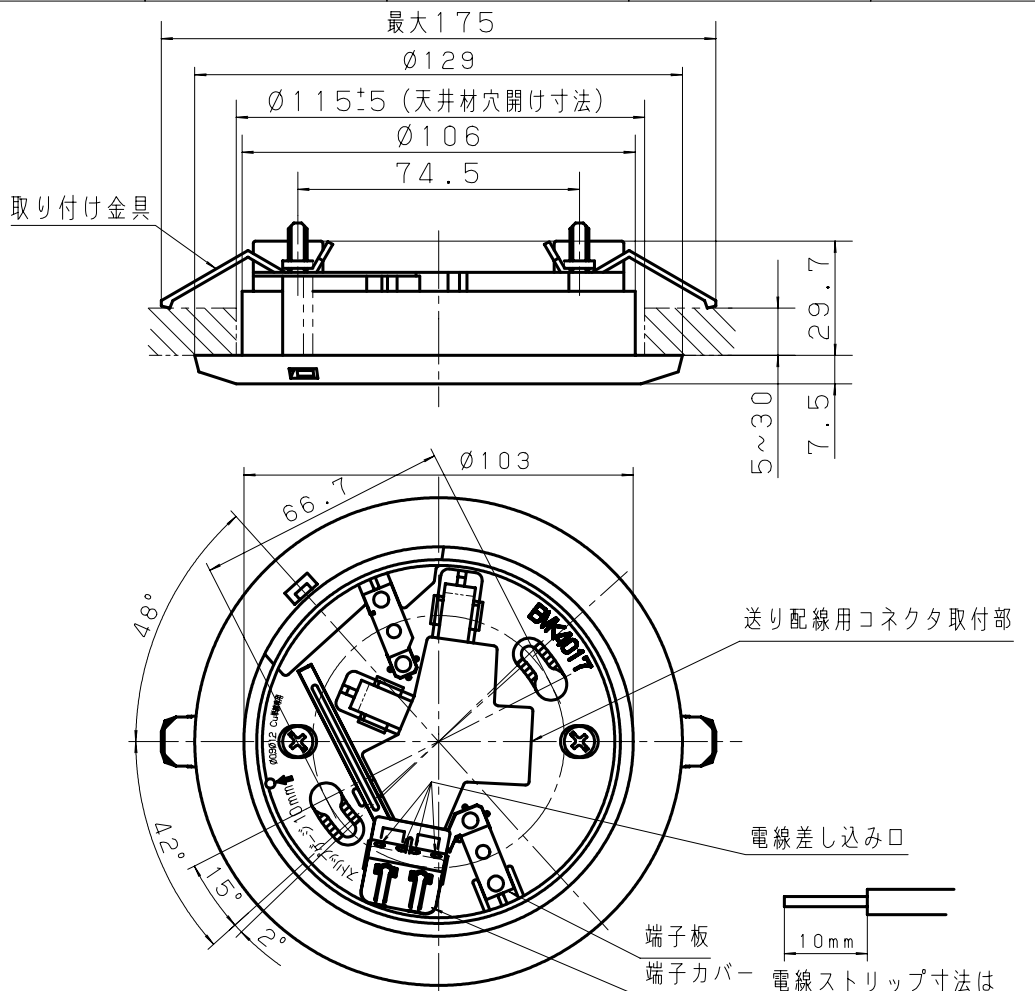
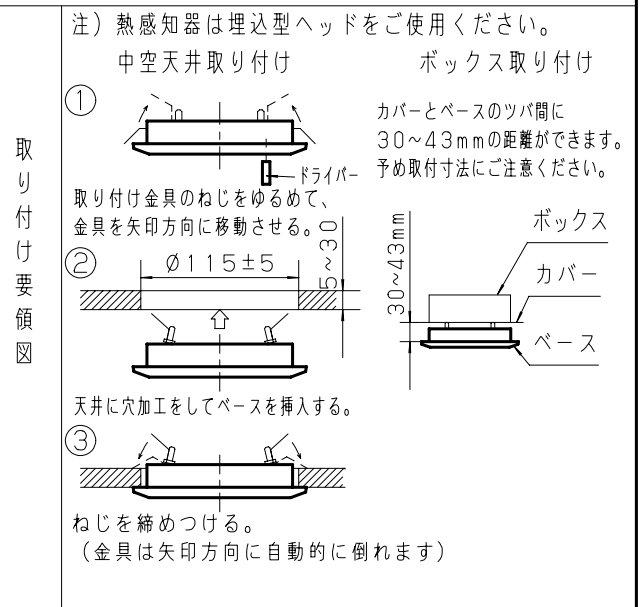


主要部品材質	構成要素	材 料	色 彩	処 理	備 考
	ボディ	変性ABS樹脂	グレー (マンセルN8)		
	端子カバー	変性ABS樹脂	ブルー (マンセル10BG6.2/4)		
	端子板	黄銅板		すずめっき	
	取り付け金具	鋼板		亜鉛めっき	



定 格	定格容量	DC24V 100mA
	確認灯	角型発光ダイオード (消灯時白色・点灯時赤色)
	結線仕様	無極性
	接続できる受信機	当社受信機 (確認灯回路付)
	質 量	70g
そ の 他	適用電線	$\phi 0.9$ $\phi 1.2$ Cu単線専用
	適合感知器	当社煙感知器・熱感知器 (埋込型)
	適合ボックス	大型四角アウトレットボックス 大型四角コンクリートボックス 中型四角アウトレットボックス 中型四角コンクリートボックス 八角アウトレットボックス 八角コンクリートボックス
	適合カバー	上記ボックス用丸孔カバー (塗付付き及び平) (取り付けピッチ66.7mm) を使用願います
注 記	より線 $0.3\text{mm}^2 \sim 0.75\text{mm}^2$ をご使用の場合は、「裸圧着端子 (棒型)」(ニチフ社製: TC-0.3-9.5)をご使用ください。 (圧着には専用工具が必要です。)	



商品仕様書図	品名	確認灯付速結式感知器ベース埋込型 (コネクタなし)	品番	BVK4017	記号	ZS
単位: mm 第三角法	作成	1992年 10月 14日	改	5	パナソニック株式会社	