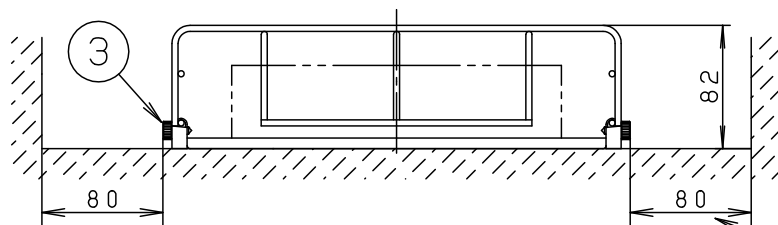
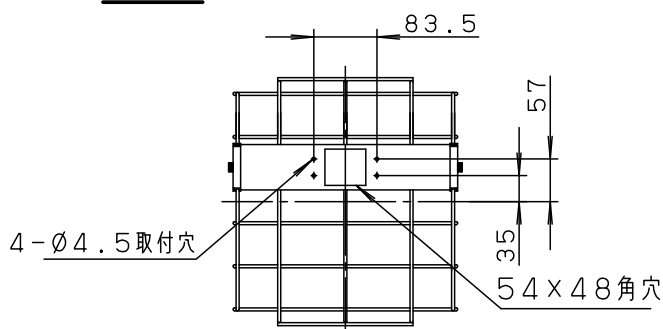


LED誘導灯器具



ガード側面部の取付用ツマミネジを操作するのに必要な寸法です。

背面図



<使用上のご注意>

- 1) 誘導灯器具本体の83.5mmピッチの取付穴を利用してガードの取付金具と共に壁面に取付けてください。
- 2) LED誘導灯（B級）用ガードです。

適合器具

FA20312、FA20316、FA20318
 FA20380J、FA40312、FA40316
 FA40318
 FA20312C、FA20316C、FA20380C
 FA40312C、FA40316C



安全に関するご注意

●LED誘導灯（B級）用ガードです。
 指定された器具以外は使用しないでください。
 落下の原因となります。

適合ランプ	5				品番	
W・数	4				LED誘導灯用ガード	
器具質量	0.7Kg	3	ツマミネジ	M 3	(B級用)	
特記事項	2	取付金具	鋼板 (t1)	ホワイトエポキシ ポリエステル粉体塗装	FK02561Z	
	1	ガード	鋼線 (Ø4)	ホワイトエポキシ ポリエステル粉体塗装		渡邊 大森
	部番	部品名	材質・素材厚	備考	パナソニック株式会社	

