

適合品番 (埋込穴 $\phi$ 100用LED非常用照明器具・水平天井専用)

○電池内蔵型

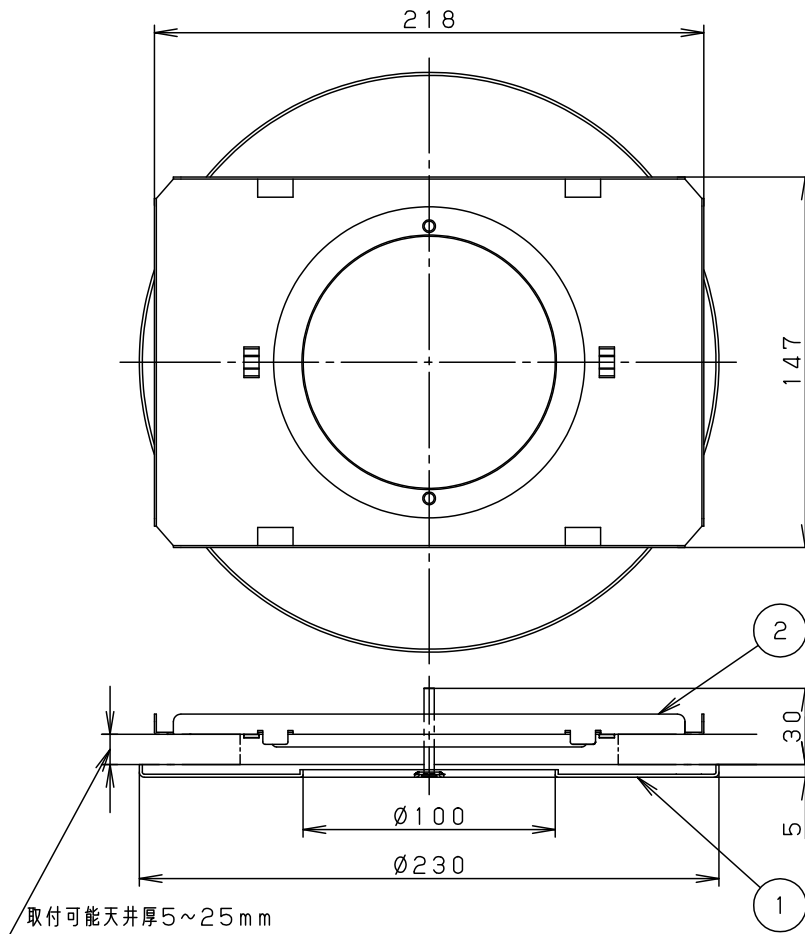
NNFB90605C	NNFB93605C
NNFB91605C	NNFB93606C
NNFB91685C	NNFB93607C
	NNFB93608C

**⚠安全に関するご注意**

- この器具は一般屋内専用です。直射日光の当たる場所、雨水のかかる場所、風の強い場所、湿気の多い場所、腐食性ガスの発生する場所、振動の強い場所、外の風やエアコンの冷風が直接当たる場所では使用しないでください。落下・感電・火災の原因となります。
- 水平天井埋込専用です。他の取り付けはしないでください。落下の原因となります。

(使用上のご注意)

- ロックウール等、やわらかい天井及び珪酸カルシウム板の天井に取り付ける場合は必ず、取付板と天井の間に補強材を入れてください。取付板が天井にくい込み、枠と天井の間にすきまができることがあります。
- 必ず、適合品番と組み合わせてご使用ください。
- 必要な天井埋込深さは組み合わせる器具により異なります。組み合わせる非常用照明器具の承認図をご確認ください。
- 組み合わせる非常用照明器具によって枠の色及びつや等仕上げに違いがあります。同色同つやであっても違いが出る場合があります。予めご了承ください。



埋込穴寸法  
 $\phi 200 \pm 2$

クールホワイト マンセル 10Y9/0.5	4				品番	FK80011
器具質量	0.6kg	3				
特記事項	2	取付板	亜鉛鋼板 (t0.8)		河野 鈴木	パナソニック株式会社
	1	枠	鋼板 (t1.2)	クールホワイト3分つや有り仕上げ ポリエステル粉体塗装		
	部番	部品名	材質・素材厚	備考		

