

⚠ 安全に関するご注意

- 一般屋内用吊具です。
屋外や、水気・湿気のある所では使用しないでください。
落下の原因となります。
- 水平な天井取付専用吊具です。
傾斜天井には使用しないでください。
落下の原因となります。
- 開放廊下等、風の強い所では振れ止め処理を行ってください。
落下の原因となります。
※別途、振れ止め金具FP01550C00-Qを手配ください。
- 吊具の許容質量は15kgです。
重量物の吊下げは落下の原因となります。

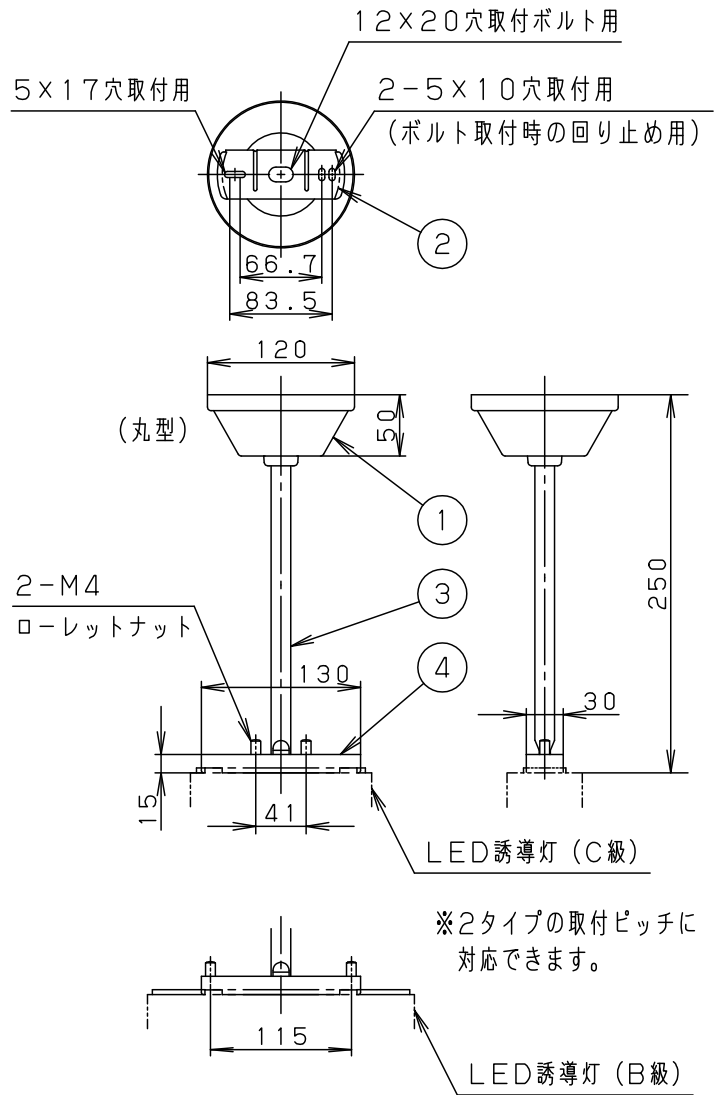
<使用上のご注意>

- ・LED誘導灯用の吊具です。
取付可能な器具の品番を必ずご確認ください。
- ・この吊具には、電源線(0.75mm²)が2本とアース線(1.25mm²)が1本同梱されています。
- ・パイプ内に直接電源線を引き込まれる場合、電源線のねじれ等により器具が傾くおそれがありますので、同梱の電源線を使用するか線の乱れを抑えてください。
- ・両端加工品のため、現場での吊具全長加工はできません。
- ・平成11年の消防法施行規則第28条の3改正に伴い、誘導灯の設置高さ制限が廃止されました。
標準品の全長で対応できない場合は、別途加工対応となります。
寸法指定型の加工図面をご参照ください。

取付可能対象器具

FA10312C	FA10316C
FA10322C	FA10326C
FA20312C	FA20316C
FA20322C	FA20326C
FA40312C	FA40316C
FA40322C	FA40326C
FA20380C	FA20390C
※FA10318	※FA10328
※FA20318	※FA20328
※FA40318	※FA40328

※印のつく品番は器具と吊具の色が異なります。
色を揃える場合は、別途加工対応となります。



※2タイプの取付ピッチに対応できます。

ホワイト マンセル N9.5					品番 250mmタイプ LED誘導灯用吊具 (B級・C級用) FP01525C
適合ランプ	5				
W・数	4	パイプカバー	鋼板(t0.6)	ホワイト 全つや有り ポリエステル粉体塗装	河野 陣内
器具質量	0.4kg	パイプ	鋼管(φ16、t1.6)	ホワイト 全つや有り ポリエステル粉体塗装	
特記事項	2	ハンガー	亜鉛鉄板(t1.6)		河野 陣内
	1	キャノピー	ASA樹脂	ホワイト	
	部番	部品名	材質・素材厚	備考	パナソニック株式会社

