

**⚠ 安全に関するご注意**

- 一般屋内用吊具です。  
屋外や、水気・湿気のある所では使用しないでください。  
落下の原因となります。
- 水平な天井取付専用吊具です。  
傾斜天井には使用しないでください。  
落下の原因となります。
- 開放廊下等、風の強い所では振れ止め処理を行ってください。  
落下の原因となります。  
※別途、振れ止め金具FP01550C00-Qを手配ください。
- 吊具の許容質量は15kgです。  
重量物の吊下げは落下の原因となります。

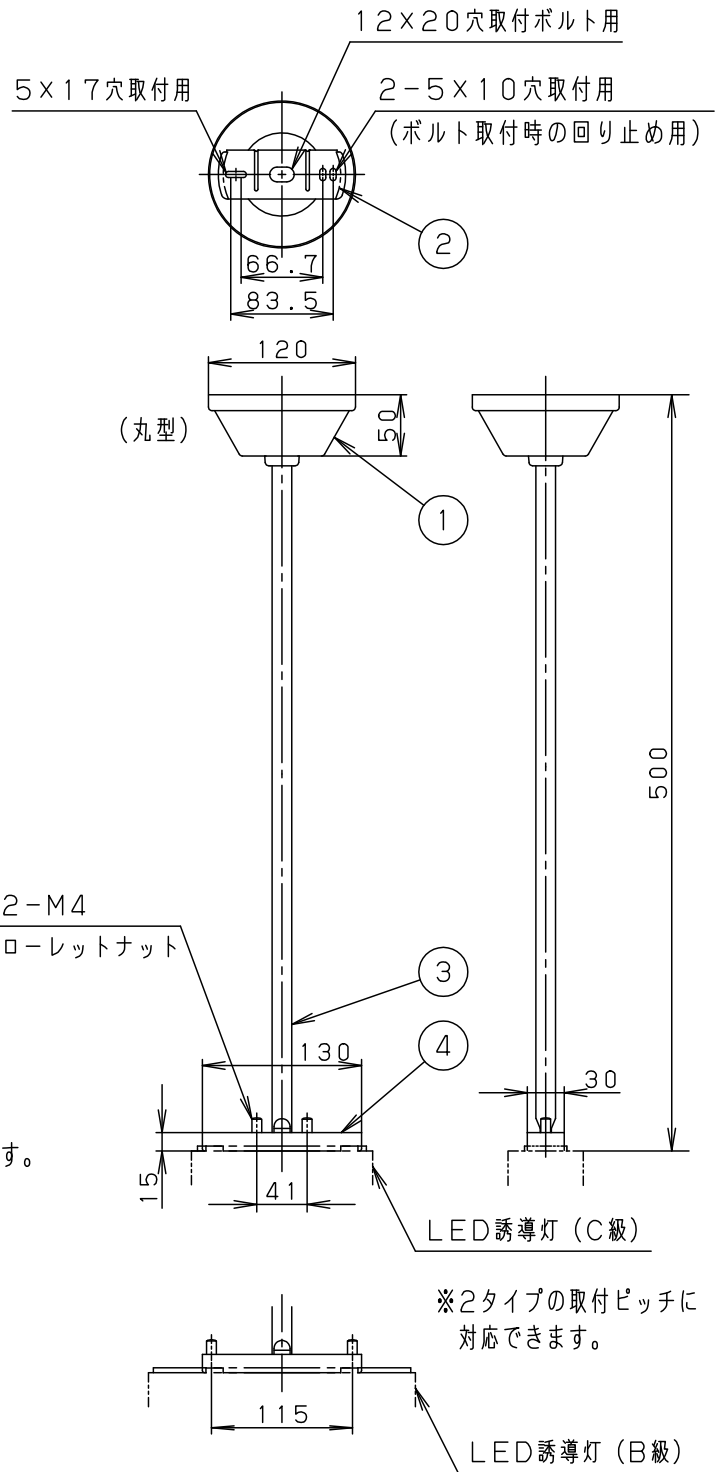
<使用上のご注意>

- ・LED誘導灯用の吊具です。  
取付可能な器具の品番を必ずご確認ください。
- ・この吊具には、電源線(0.75mm<sup>2</sup>)が2本とアース線(1.25mm<sup>2</sup>)が1本同梱されています。
- ・パイプ内に直接電源線を引き込まれる場合、電源線のねじれ等により器具が傾くおそれがありますので、同梱の電源線を使用するか線の乱れを抑えてください。
- ・両端加工品のため、現場での吊具全長加工はできません。
- ・平成11年の消防法施行規則第28条の3改正に伴い、誘導灯の設置高さ制限が廃止されました。  
標準品の全長で対応できない場合は、別途加工対応となります。  
寸法指定型の加工図面をご参照ください。

取付可能対象器具

FA10312C	FA10316C
FA10322C	FA10326C
FA20312C	FA20316C
FA20322C	FA20326C
FA40312C	FA40316C
FA40322C	FA40326C
FA20380C	FA20390C
※FA10318	※FA10328
※FA20318	※FA20328
※FA40318	※FA40328

※印のつく品番は器具と吊具の色が異なります。  
色を揃える場合は、別途加工対応となります。



※2タイプの取付ピッチに対応できます。

ホワイト マンセル N9.5

適合ランプ	5				品番 500mmタイプ
W・数	4	パイプカバー	鋼板(t0.6)	ホワイト 全つや有り ポリエステル粉体塗装	LED誘導灯用吊具 (B級・C級用) FP01550C
器具質量	0.6kg	パイプ	鋼管(φ16、t1.6)	ホワイト 全つや有り ポリエステル粉体塗装	
特記事項	2	ハンガー	亜鉛鉄板(t1.6)		河野 陣内
	1	キャノピー	ASA樹脂	ホワイト	
部番		部品名	材質・素材厚	備考	パナソニック株式会社

