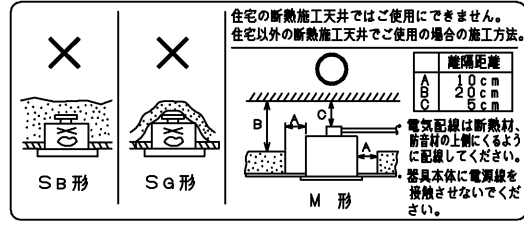


**△ 安全に関するご注意**

- ・住宅の断熱施工天井ではご使用できません。
- ・本器具は、5℃～35℃の温度範囲で使用するように設計してあります。高温で使用すると火災の原因となります。
- ・天井埋込み専用器具です。傾斜天井、柔らかい天井（ロックウール等）壁面には取り付けしないでください。指定以外の取り付けを行うと器具落下の原因となります。
- ・この器具は断熱施工不可のため、図のような施工が必要となります。指定外の施工を行うと火災の原因となります。
- ・送りは10Aまでです。照明器具以外の負荷は接続しないでください。
- ・この器具は一般屋内専用です。直接、雨・風の当たる場所や、屋外・軒下および湿気のある場所、振動や衝撃のある場所、粉塵の発生・滞留する場所（工場やトンネル内にある駅ホーム等）、腐食性ガス（塩素ガス、硫黄成分等）・溶剤の発散する場所、オイルミストが発生する場所等には使用しないでください。

- ・LEDを直視しないでください。
- ・適合外の埋込み穴径、天井厚さでの取り付けは、器具落下・火災の原因となります。
- ・入力電圧150Vを超えてご使用される場合は、アース工事を実施してください。

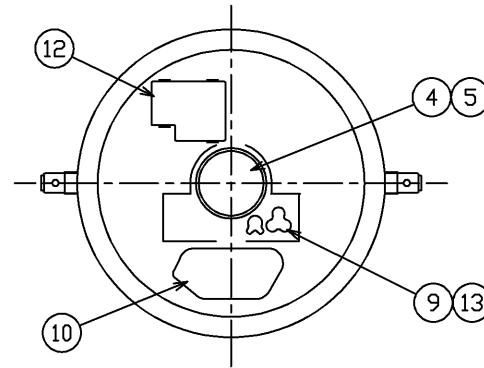
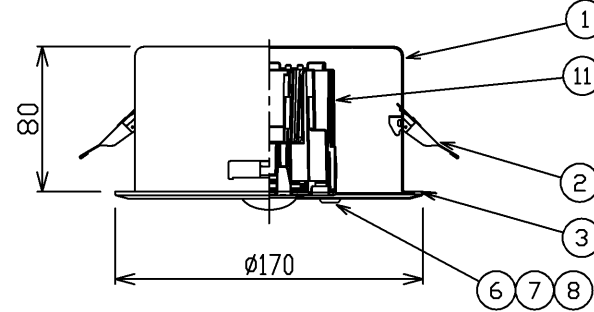


建設省告示第1830号に定める事項

光源の種類	LEDモジュール搭載部材	照明器具内の電線の種類	非常用電源
LEDモジュール	ポリプロピレン樹脂	架橋ポリエチレン絶縁電線	電源内蔵型

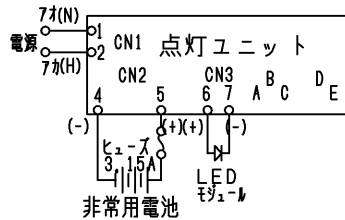
即時点灯性 (切替動作試験)	・58%電圧で非常点灯へ切替 ・0.2秒以内に非常点灯へ切替
高温動作	・周囲温度70℃で48分以上 ・照度維持率50%以上を確保
照度1ルクスの確保	・常温時に床面照度2lxを確保

入力電圧 (V)	AC100	AC200	AC242
消費電力 (W)	0.8	1.2	1.4
非常時の器具光束 (lm)	400		



結線図

- A: 充電モニター B: 点検スイッチ C: ランプモニター  
D: リモコン受光部 E: 送信LED

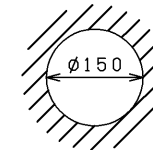


部番	部品名	個数	材質	摘要
1	本体	1	SGC (溶融珪酸塩ガラス)	—
2	取り付け金具	2	SUS (ステンレス鋼)	—
3	化粧枠	1	CGC (鋼板) t0.6	白*
4	レンズ	1	ガラス	透明
5	LEDモジュール	1	—	JISC8154:2015適合
6	ランプモニター	1	—	LED (赤)
7	充電モニター	1	—	LED (緑)
8	点検スイッチ	1	—	—
9	送信用赤外LED	1	—	—
10	非常用蓄電池	1	—	3HR-AH-SLN (非常点灯用) (ニッケル水素蓄電池 3.6V 1100mAh)
11	点灯ユニット	1	—	3LU-3S6209
12	端子台	1	PA (ポリリミド樹脂)	DFC-3621
13	リモコン受信モジュール	1	—	—

\*参考マンセル値: 0.2PB 9.2/0.4

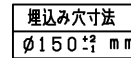
内蔵蓄電池は、ご使用前に48時間以上充電してからお使いください。  
電池は設置後通電し、充電しないと非常点灯しません。

- 注) 1. この器具は非常時専用形のため、平常時は点灯いたしません。  
2. 振動・衝撃を与えないでください。ランプの短寿命、破損の原因となることがあります。



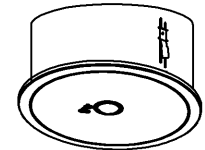
埋込み穴寸法

天井取り付け厚さ: 3mm~25mm



自己点検機能

リモコン点検対応



適合リモコン形名: FRC-1823T SET (別売)

電圧 (V)	100 242	適合ランプ (質量 (kg))	0.9	形名	LEDEM13621M
承認	松田	担当	世良	品名	東芝LED非常用照明器具 (電池内蔵)
単位	mm	第三角法		図番	AA2019-59686-03 (1/2)

東芝ライテック株式会社

日本国内専用 (Use only in Japan)



評定番号 LALE-001

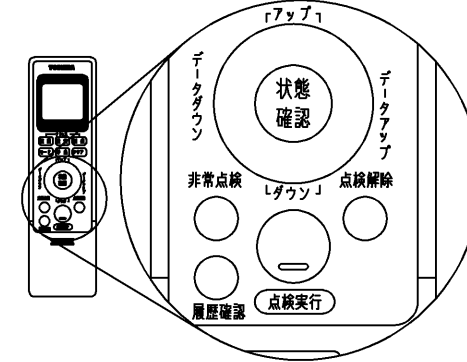
●自己点検（個別制御方式自動点検）の開始方法

- ※自己点検の開始前に次の項目を確認してください。
- 下記①～④を満たさない場合は、点検開始できません。
- ①充電モニター（緑）が点灯している。（蓄電池の充電がされている）
- ②ランプモニター（赤）が消灯している。（LEDが正常に接続されている）
- ③操作前に連続48時間以上の充電がされている。

▽LEDモニター表示図式例

点灯	☀
消灯	●
点滅	☀ ↔ ●

適合リモコン形名：FRC-1823T SET（別売）



スタンバイモードとは・・・	電源通電時に点検スイッチを5秒押し続けた後のLEDモニター（赤・緑）が同時点滅している状態です。5秒間継続します。
点検モードとは・・・	スタンバイモード（充電およびランプのLEDモニターが同時点滅）時に再度点検スイッチを押すと自己点検モードに入ります。点検スイッチから手を離しても非常点灯（充電およびランプのLEDモニターが交互点滅）を継続している状態です。

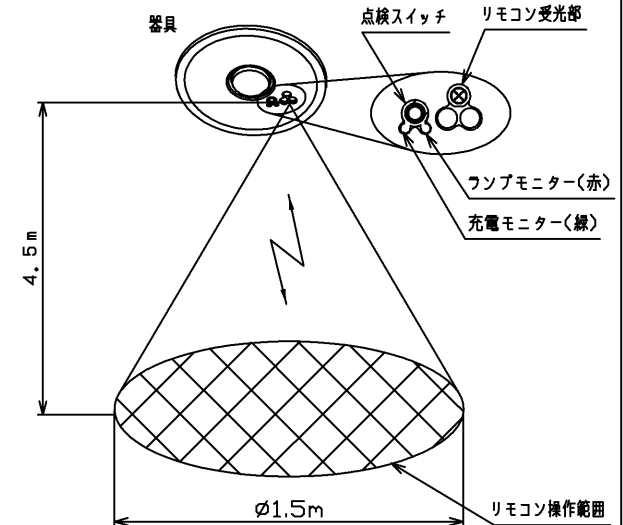
1. 点検スイッチによる点検

	作業内容	LED	モニター表示		説明
			充電（緑）	ランプ（赤）	
1	点検スイッチを5秒間押し続けてください。 （スタンバイモードに移行します。）	非常点灯	消灯 ●	消灯 ●	点検スイッチを押すと、充電モニターは消灯しますが、5秒間押し続けると充電モニターとランプモニターが同時に点滅を開始し、スタンバイモードに入ったことをお知らせします。
2	スタンバイモードに入ったら点検スイッチから手を離してください。 （スイッチを解除した状態）	非常点灯	緑・赤 同時点滅	☀ ↔ ● ↔ ☀	スタンバイモードは約5秒間です。点検モードに移行する前にスタンバイモードが解除された場合は1の操作からやり直してください。充電モニターとランプモニターが交互に点滅を開始し、点検開始したことをお知らせします。
		消灯	消灯 ●	消灯 ●	
3	スタンバイモードの時に再度点検スイッチを押してください。（点検開始）	非常点灯	緑・赤 交互点滅	☀ ↔ ● ↔ ● ↔ ☀	充電モニターが点滅している場合は蓄電池容量が減少しています。新しいものと交換してください。*
4	点検が正常に終了すると通常モードに自動的に復帰します。充電モニターが点灯していれば通常モードに復帰しています。（点検終了）	消灯	点灯 ☀	消灯 ●	

※蓄電池の交換方法は取扱説明書をご参照ください。  
分電盤を落として蓄電池の交換をされた場合は、充電モニターが点滅し続けますので点検スイッチを5秒間に3回押して正常状態（充電モニターが点灯）に戻してください。

2. リモコンによる点検

	作業内容	LED	モニター表示		説明
			充電（緑）	ランプ（赤）	
1	リモコンを器具に向けて[点検実行]ボタンを押します。（点検開始）	非常点灯	緑・赤 交互点滅	☀ ↔ ● ↔ ● ↔ ☀	点検モードに移行します。
2	点検が正常に終了すると通常モードに自動的に復帰します。充電モニターが点灯していれば通常モードに復帰しています。（点検終了）	消灯	点灯 ☀	消灯 ●	リモコン[状態確認]ボタンで点検後の状態を確認できます。充電モニターが点滅している場合は蓄電池容量が減少しています。新しいものと交換してください。



注）隣接器具が動作する可能性がありますのでなるべく器具の真下で操作してください。

電圧 (V)	適合ランプ	質量 (kg)	形名	LEDEM13621M
100   242	-	0.9	品名	
承認	担当	図番	東芝LED非常用照明器具（電池内蔵）	
松田	世良	AA2019-59686-03	(2/2)	
単位 mm	第三角法	東芝ライテック株式会社		

日本国内専用 (Use only in Japan)