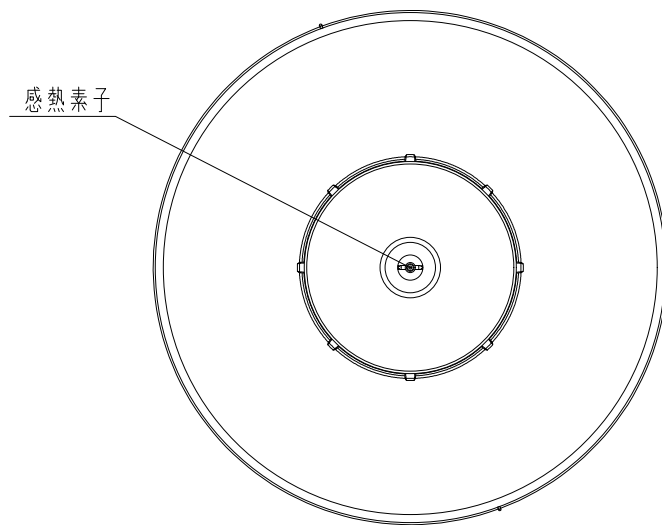
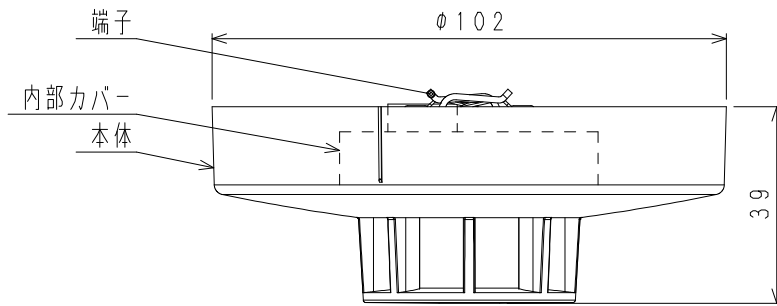


主要部品材質	構成要素	材 料	色 彩	処 理	備 考
	本 体	PC樹脂	グレー (マンセルN8)		
	内部カバー	PC樹脂	グレー (マンセルN5)		
	端 子	ステンレス銅板			
		りん青銅板		すずめっき	
感熱素子	サーミスタ	ブラック	エポキシ樹脂コーティング		



仕 様		
定 格	定格容量	DC24V 100mA
	監視時消費電流	15 $\mu$ A以下 (DC24V印加 at 25 $^{\circ}$ C)
	突入電流	80 $\mu$ A以下 (DC24V印加 at 25 $^{\circ}$ C)
	使用電圧範囲	DC15~33V
	使用温度範囲	-10 $^{\circ}$ C~+50 $^{\circ}$ C
	質 量	59g
警戒面積	取付面の高さ	耐火物
	4m未満	70m <sup>2</sup>
	4m以上8m未満	35m <sup>2</sup>
その他	適合取付ベース	NSY402EH, NSY402FH NSY404EH, NSY404FH

NSY402EH, NSY404EHを使用した場合

NSY402FH, NSY404FHを使用した場合

ベース取付姿図

型式番号	感第2021~50号	制定日	2021年10月18日	改	日本ドライケミカル株式会社
		品 名	差動式スポット型感知器2種ハット (電子式自己保持タイプ)	図 番	NSP223EG