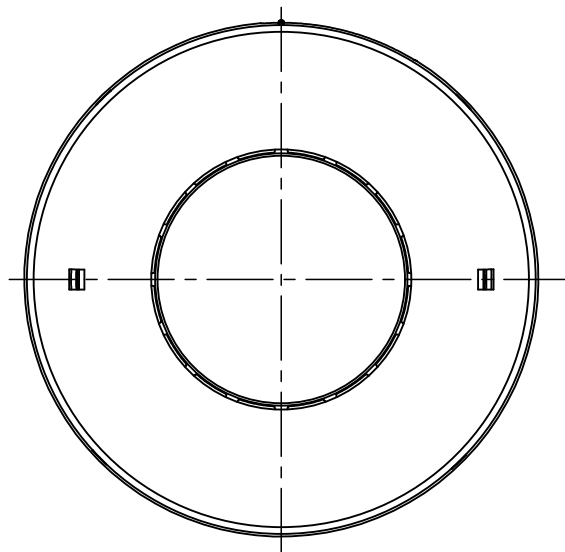
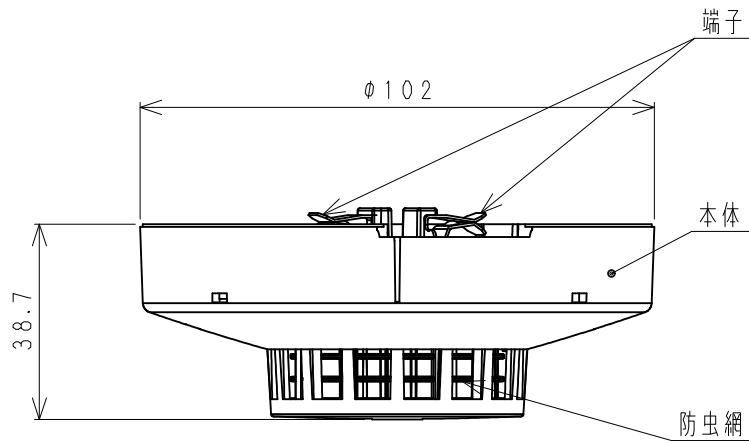
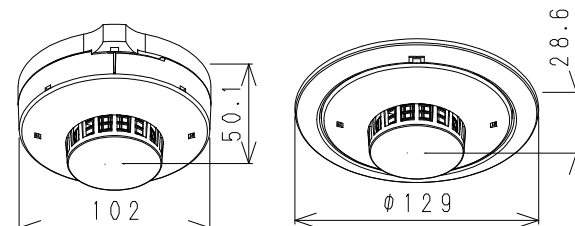


材 質	主要部品	構成要素	材 料	色 彩	処 理	備 考
		本 体	ポリカーボネート	グレー (マンセルN8)		
		端 子	りん青銅板		すずめっき	
		防虫網	ポリエステル			オープニング: 290 μm



仕 様		仕 様				
定 格	定格容量	DC 24V 100mA	その他 適合取付ベース NSY402EH, NSY402FH NSY404EH, NSY404FH ※ご注意 ・法規制により感知器ベースは確認灯をご使用下さい。 ・NSY402EH, NSY404EHを使用した場合 NSY402FH, NSY404FHを使用した場合 ベース取付姿図 			
	監視時消費電流	約40 μA (DC 24V印加 平均値)				
	初期突入電流	150 μA以下				
	使用電圧範囲	DC 15V ~ DC 30V				
	使用温度範囲	-10℃ ~ +50℃				
	接続受信機	受第28~2号 上記以外の場合は当社にご相談ください。				
	接続数	当社受信機1回線当り30個接続可能				
質量	84 g					
警 戒 面 積	天井高さ4 m未満	150 m ²				
	天井高さ4 m以上15 m未満	75 m ²				
	廊下・通路…歩行距離	30 m				
	階段・傾斜路…垂直距離	15 m				
型式番号	感第2019~20号	制定日	2019年12月18日	改		日本ドライケミカル株式会社
		品 名	光電式スポット型感知器2種ヘッド	図 番		NSS207EG