

天井スピーカー(アッテネータ付)



日本消防検定協会認定評価品

認評放 第26~7号

種 別	L級
音響パワーレベル	95 dB(1 W)
指向特性区分	W

※消防法の規定により、測定された区分および値を用いています

定 格

スピーカーユニット 12 cm コーン型
 定格入力 1 W、3 W、6 W
 出力音圧レベル 92 dB/W(1 m)
 周波数特性 100 Hz~18 kHz、偏差20 dB
 入力インピーダンス 10 k Ω (1 W)、3.3 k Ω (3 W)、1.7 k Ω (6 W)
 入力端子 ワンタッチ2分岐式送り端子

アッテネータ 4段階

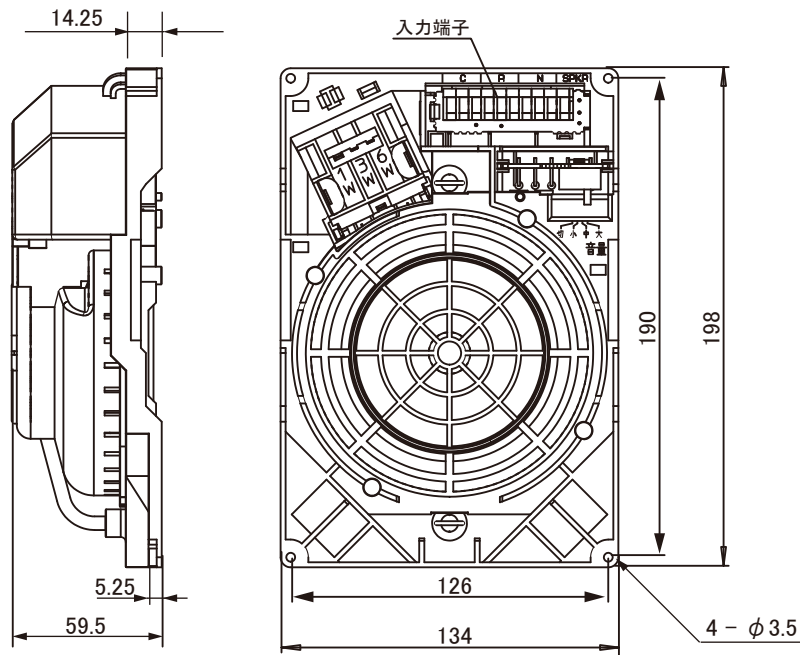
定格入力	大	中	小	切
1 W	0 dB	-3 dB	-8 dB	OFF
3 W	0 dB	-6 dB	-11 dB	OFF
6 W	0 dB	-9 dB	-15 dB	OFF

※JIS C 5532「音響システム用スピーカ」による

外形寸法 幅198 mm×高さ59.5 mm×奥行134 mm
 質量 約0.54 kg
 仕 上 黒色モールド成型
 天井穴開口寸法 ϕ 150 mm~ ϕ 155 mm
 パネル取付方式 スプリングキャッチ方式
 天井裏必要高さ 75 mm以上

外観寸法図

単位:mm



(2014年 2月初版)

型 番	株式会社 JVCケンウッド・公共産業システム	分類	発行	頁
SB-X127AT		プロオーディオ	2020年2月	1/1