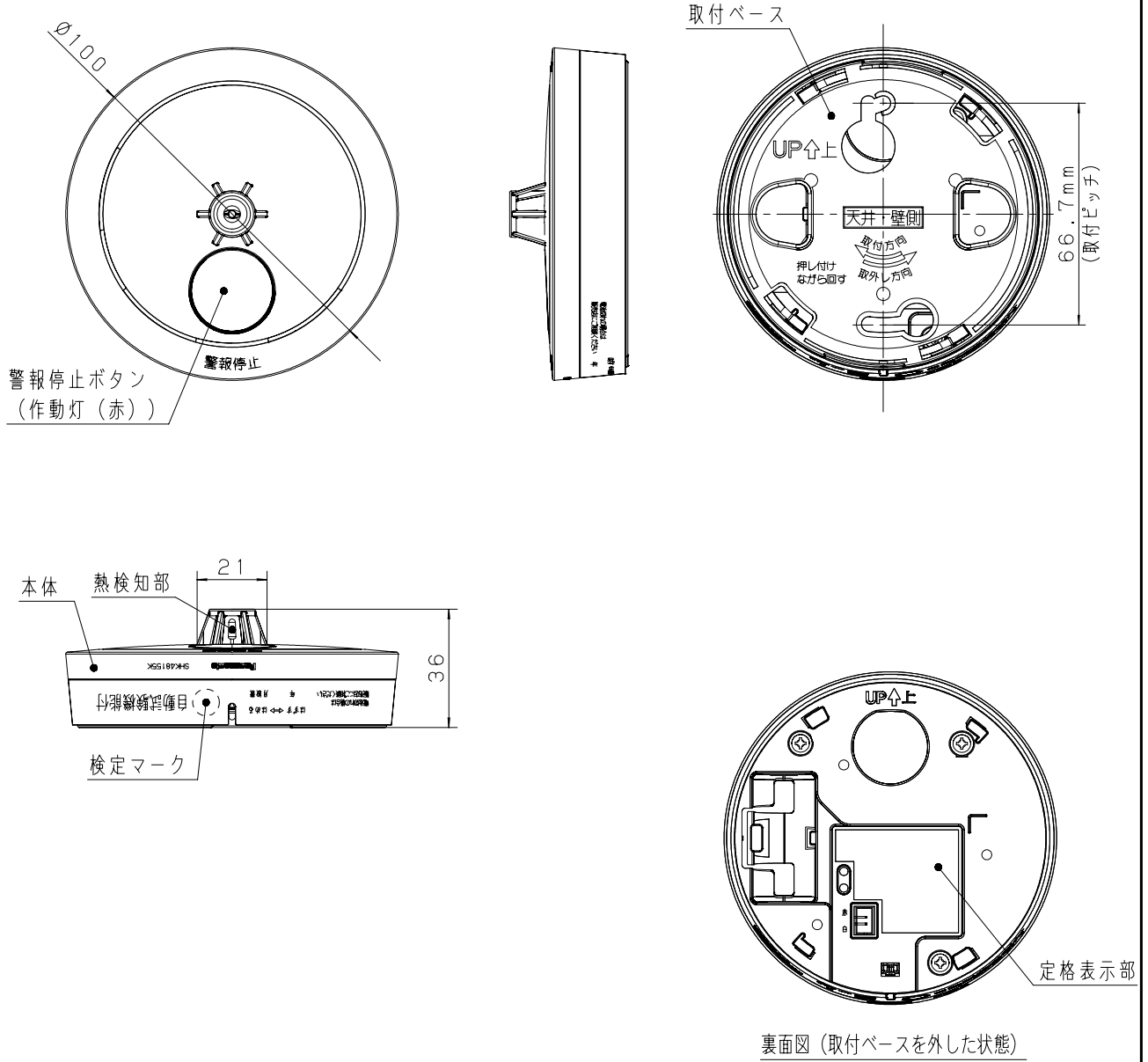


主要 部品材質	構成要素	材 料	色 彩	処 理	備 考
	本体	ABS樹脂	クールホワイト		



商品仕様書図	品名	ねつ当番薄型定温式 (電池式・移報接点なし) (警報音・音声警報機能付)	品番	(1/3) SHK48155K
単位: mm 第三角法	作成	2023年 2月 20日	改	パナソニック株式会社

検 定 型 番 号	住警第30~10号		種 別	定温式住宅用防災警報器		
	型 式	電池方式 (DC3V、300mA)、自動試験機能付				
定 格	使用電池	専用リチウム電池 (SH384552520) (DC3V)				
	電池寿命	約10年				
	使用周囲温度	0℃~+40℃				
	質 量	約100g (電池含む)				
	感知方式	熱式 (定温式) (特種65℃相当)				
	警報音量	90 ⁺¹⁰ ₋₃ dB (1m)				
	警報音周波数	0.3kHz~4.0kHz				
	取付場所	台所など				
	設置位置	天井面・壁面				
	機 能		警報音・音声警報	作動灯 (赤)		
		監視時	-		消灯	
		火災警報時	ピュー、ピュー、 火事です。火事です。		点滅	
		火災警報停止時	-		消灯	
		故障警報時 ※1	ピッピッピッ、 故障です。		点滅	
故障警報停止時		-		点滅		
電池切れ警報時 ※2		ピッ、 電池切れです。		8秒ごとに1回点滅		
電池切れ警報停止時		-		8秒ごとに1回点滅		
機器交換お知らせ時		-		5分ごとに4回点滅		
機器交換お知らせ 停止時 ※3		-		消灯		
※1: 「自動試験機能」を参照 ※2: 「電池切れ検出機能」を参照 ※3: 「機器交換お知らせ機能」を参照						
そ の 他	取付方法	本体を天井面又は壁面にねじ止め 取付ピッチ 66.7mm				
	付 属 品	1. 取付ねじ 2本 2. 取扱説明書 3. 電池				
	警報音停止方法	警報停止ボタンを押すと、火災警報時は約5分間、故障警報時及び電池切れ警報時は約16時間警報音鳴動は停止し警報停止状態になります。時間経過後に警報状態になる条件が残っていれば、再び警報音が鳴動し警報状態になります。				
(2/3)						
商品仕様書図		品名	ねつ当番薄型定温式 (電池式・移報接点なし) (警報音・音声警報機能付)		品番	SHK48155K
単位: mm 第三角法		作成	2023年 2月 20日	改	パナソニック株式会社	

そ
の
他

動作機能の確認 <<テスト機能を使って確認する場合>>
 警報停止ボタンを押す (約1秒間)
 ・「ピッ、正常です。」が1回鳴り、作動灯 (赤) が3回点滅すれば正常です。
 <<火災警報音を鳴らして確認する場合>>
 警報停止ボタンを押し続ける (4秒以上)
 ・火災警報音「ピュー、ピュー、火事です。火事です。」が鳴り、作動灯 (赤) が連続点滅すれば正常です。

自動試験機能 熱が正常に検知できなくなった場合、「ピッピッピッ、故障です。」が3回鳴り、その後、約40秒ごとに「ピッピッピッ」が鳴ります。これを約1時間ごとに繰り返します。作動灯 (赤) が点滅します。

電池切れ検出機能 (電池切れ警報) (遅延機能付) 電池寿命が近づくと「ピッ、電池切れです。」が3回鳴り、その後、約40秒ごとに「ピッ」が鳴ります。これを約1時間ごとに繰り返します。作動灯 (赤) が8秒に1回点滅します。(夜間に電池切れ警報を鳴りにくくしています。)

機器交換お知らせ機能 設置後約10年を経過すると作動灯 (赤) が5分ごとに4回点滅を繰り返します。警報停止ボタンを押すと「ピッピッピッピッ、警報器の交換時期です。」が1回鳴り、作動灯 (赤) が3回点滅します。機器交換をしないと約1ヶ月後に再度作動灯 (赤) が点滅します。

その他	<p>ご 注 意</p> <ul style="list-style-type: none"> • この商品は、電池交換が必要です。電池交換が可能な足場が確保できる場所に取付けてください。 • 電池切れの場合は、お買い上げの販売店へお問い合わせください。電池の交換後は、上記の「動作機能の確認」を実施してください。 • 電池の寿命は約10年ですが、お客様の使用環境によって短くなる場合があります。 • ねつ当番にキズをつけたり、ペンキなどで塗装しないでください。 • 次のような場所には設置しないでください。 <ol style="list-style-type: none"> 1. 煙突の近く、レンジ、ストーブなどの真上および近く 2. 冷暖房器具の気流のあたる場所 3. 天井のはりの近く 4. 階段・廊下 5. 倉庫など直射日光により温度上昇のはげしい場所 6. 照明器具の真上および近く 7. 取付場所の温度が0℃を下まわる、あるいは40℃をこえる場所 8. 屋外・屋側（軒下など） 9. 浴室内・水がかかる場所・水滴のつく場所 10. 食器洗い乾燥機や炊飯器などの蒸気のかかる場所 • 火災などによる損害については責任を負い兼ねますのでご了承ください。 • この商品は検定品です。定温式住宅用防災警報器として設置できます。 • この商品は消防法で定められた自動火災報知設備には該当致しませんので、それらの用途には使用できません。 • その他詳細は取扱説明書に従ってください。 • 設置および維持基準については、政省令で定める基準に従い、市町村条例で定められます。各市町村によって設置場所が異なる場合がありますので、各市町村が定める火災予防条例を確認してください。 • 警報停止ボタンを押す代わりに別売の引きひもを取り付けて操作することができます。 (引きひも品番：SH8894) 	
-----	---	--

商品仕様書図	品名 ねつ当番薄型定温式 (電池式・移報接点なし) (警報音・音声警報機能付)	品番 SHK48155K (3/3)
単位：mm 第三角法	作成 2023年 2月 20日	改 パナソニック株式会社