

- 製品の仕様、付属品およびデザインは予告なく変更する場合があります。記載内容は2022年8月現在のものです。
日本消防検定協会認定品 型式番号 認評放第15～18号

12 cmスプリングキャッチ式天井埋込スピーカー

WS-TN10

WS-TN11(アッテネーター付き)

WS-TN12(アッテネーターおよびディフューザー付き)

■ 概要

本機は、スピーカー線の接続が簡単なワンタッチコネクターを採用したスプリングキャッチ式天井埋込スピーカーです。
●コネクターは9P端子で、N(信号)、R(緊急)、COM(共通)をそれぞれ3Pとし、入力、送り、分岐ができます。

■ 仕様

型式	12 cm コーン型
定格入力	6 W、3 W、1 W
入力インピーダンス	1.67 k Ω 、3.3 k Ω 、10 k Ω
指向特性区分 ^{※1}	W
音響パワーレベル ^{※1}	95 dB (1 W)
出力音圧レベル ^{※2}	94 dB (1 m/1 W)
周波数特性	120 Hz～15 kHz
アッテネーター(音量調節器) (WS-TN11, WS-TN12)	(1 W時) 0 dB、-3 dB、-7 dB、- ∞ (3 W時) 0 dB、-6 dB、-10 dB、- ∞ (6 W時) 0 dB、-9 dB、-14 dB、- ∞
適合電線	銅単線 ϕ 0.8 mm～ ϕ 1.6 mm
寸法	幅 134 mm 高さ 88.5 mm 長さ 215.5 mm
質量	WS-TN10 約590 g WS-TN11, WS-TN12 約600 g
仕上げ	ポリスチレン 黒色

日本消防検定協会認定の組み合わせパネル(すべて共通)

スピーカーパネル	インピーダンス	W数	第2シグナル音圧レベル ^{※3}	スピーカー種別 ^{※4}	認評放
WS-TP10 WS-TP11	1.67 k Ω	6	107 dB	L級	第15～18号
WS-TP12 WS-TP12-K	3.3 k Ω	3	104 dB	L級	
WS-TP13 WS-TP14	10 k Ω	1	101 dB	L級	

※1 指向特性区分および音響パワーレベルは、消防法の規定により測定された区分および値を用いています。

※2 出力音圧レベルは、JISC5532で定められた値で、音声警報「第2シグナル」の値とは異なります。

※3 この表示は、「非常放送設備委員会認定規約の測定法」によるものです。

※4 種別とは、消防法で規定された音声警報「第2シグナル」を音源として、無響室にて得られる音圧(ピーク値)により、次のように定められています。

S級: 84 dB (A) 以上 87 dB (A) 未満、M級: 87 dB (A) 以上 92 dB 未満、L級: 92 dB 以上。

■ 設置上の注意

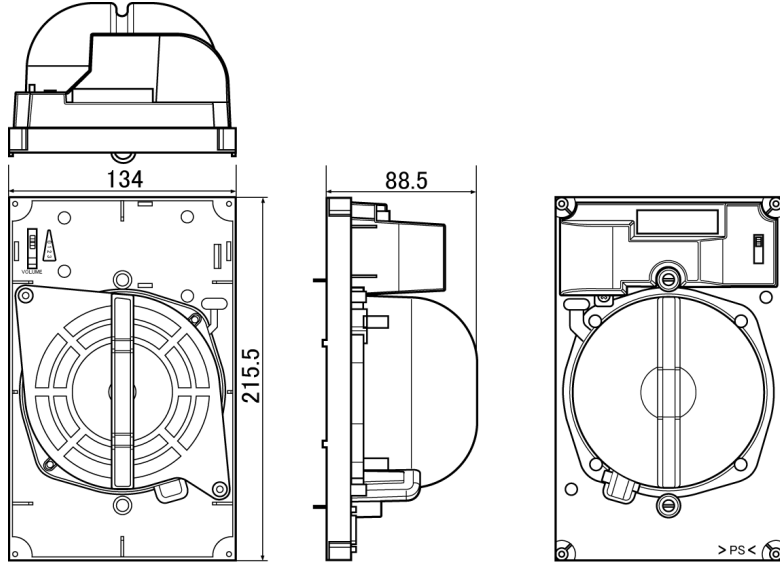
- アンプからスピーカーへの配線は、HIV金属管工事または耐熱電線(HP)をご使用ください。配線の線路抵抗による電力損失を考慮して電線の太さを選択してください。

■ 付属品

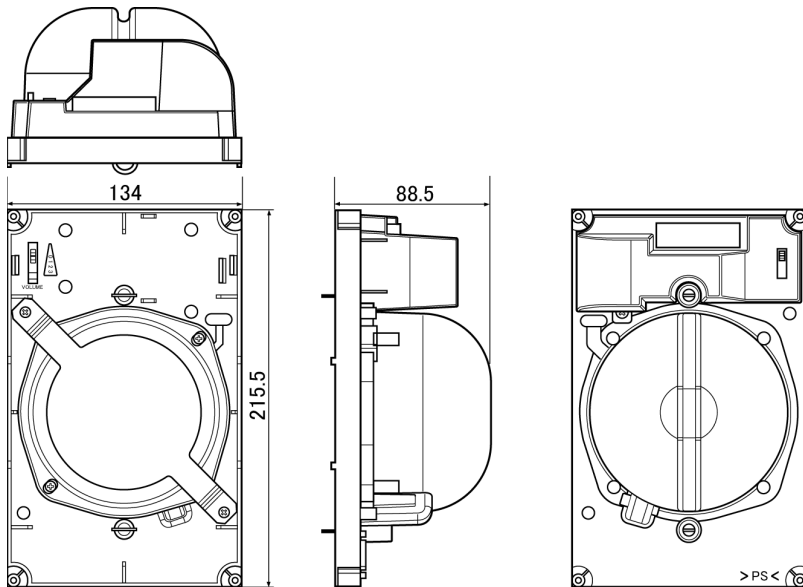
取扱説明書 1冊

■ 外観寸法図 (単位: mm)

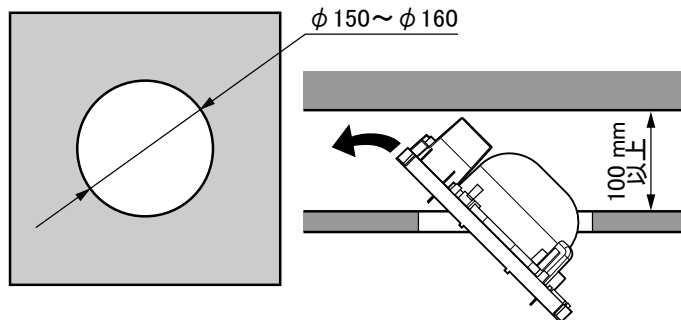
● WS-TN10、WS-TN11



● WS-TN12



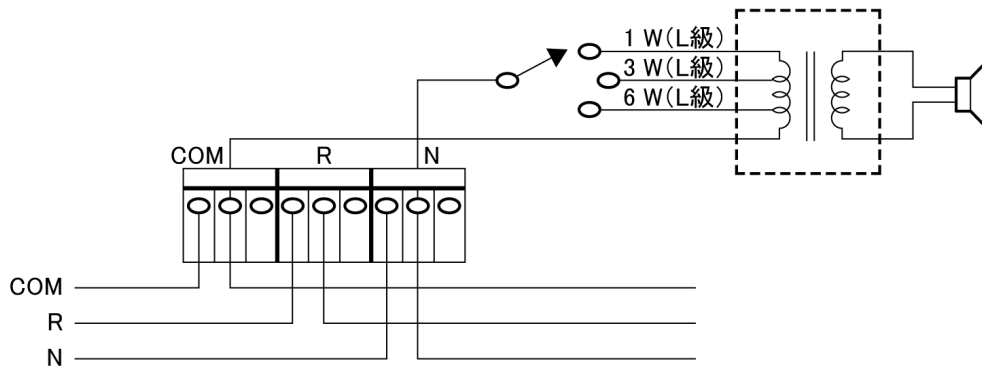
取り付けスペースは、右図を参照してください。



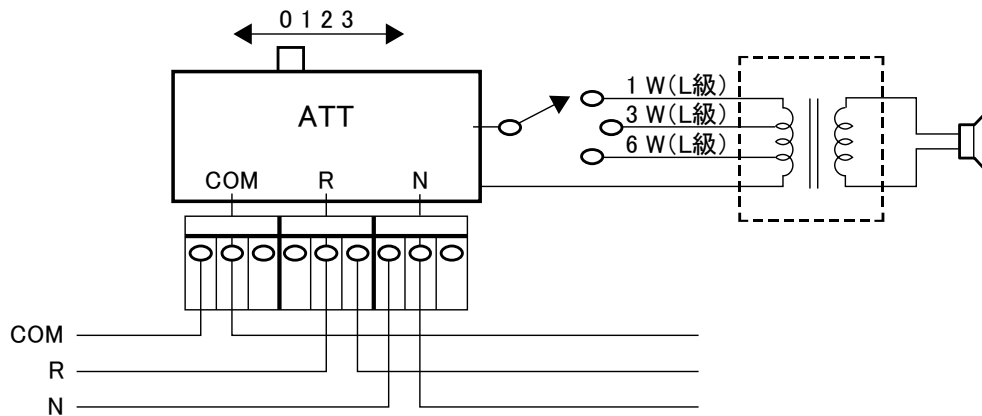
※天井板厚み 9.5 mm のとき

■ コネクター接続図

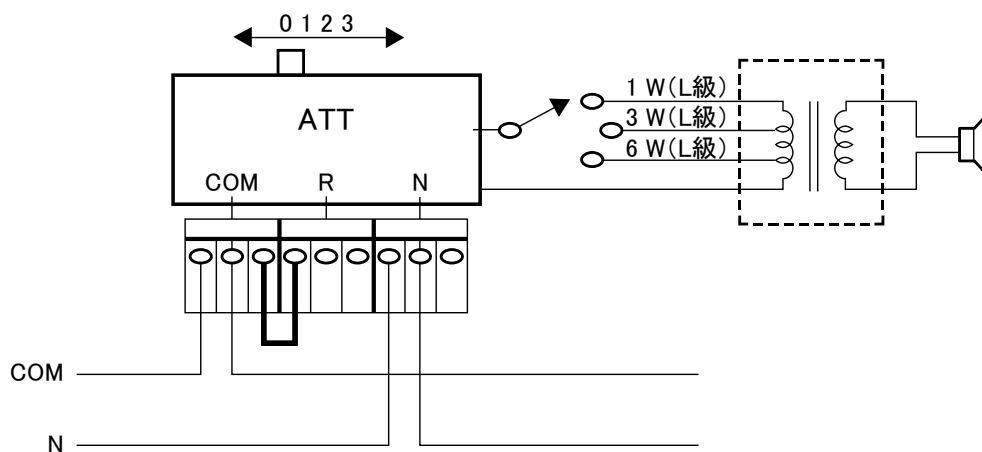
●WS-TN10



●WS-TN11、WS-TN12 の 3 線式配線

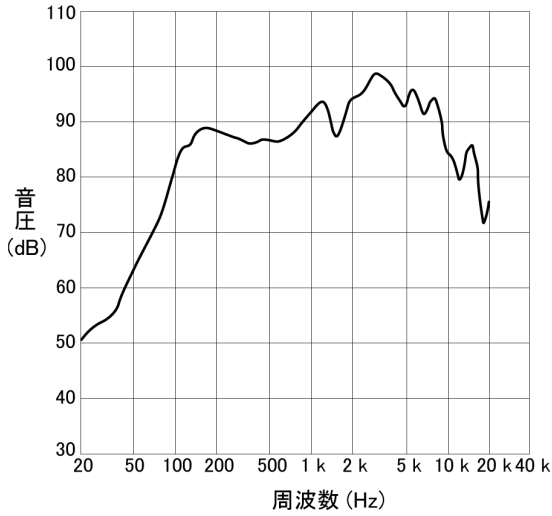


●WS-TN11、WS-TN12 の 2 線式配線

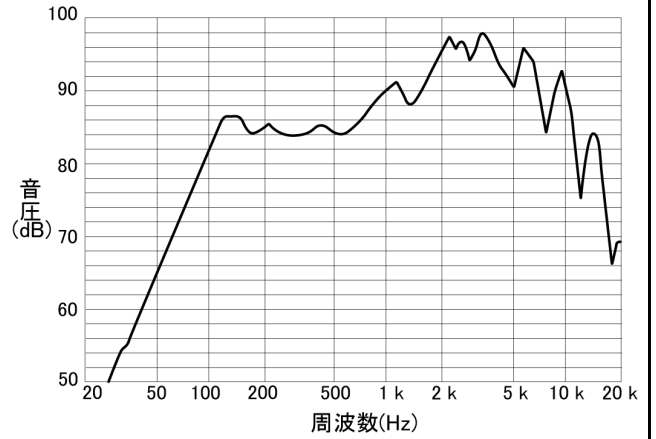


■ 周波数特性

●WS-TN10、WS-TN11

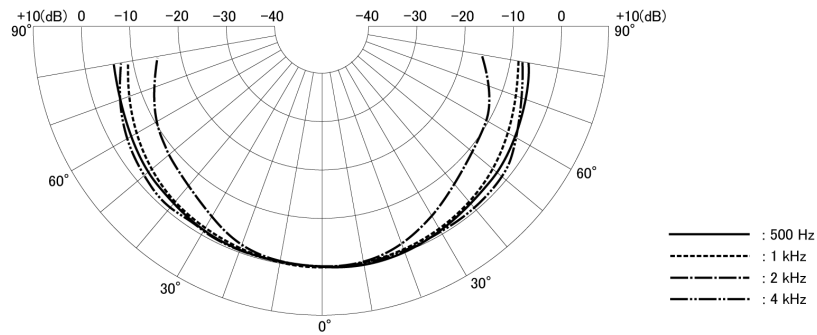


●WS-TN12



■ 指向特性

●WS-TN10、WS-TN11



●WS-TN12

