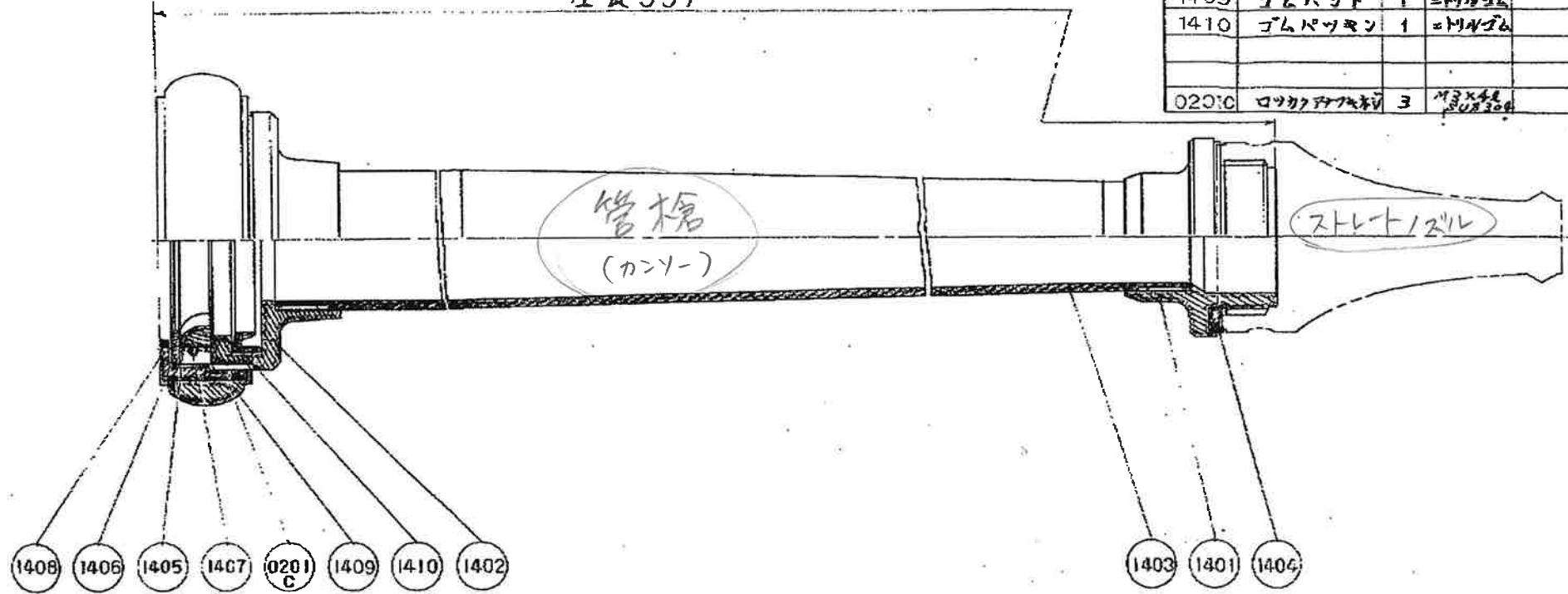


※ 抜け止措置の方法
 パイプとボルト、ボルトとワッシャー
 ボルト接合 + エポキシ系接着剤

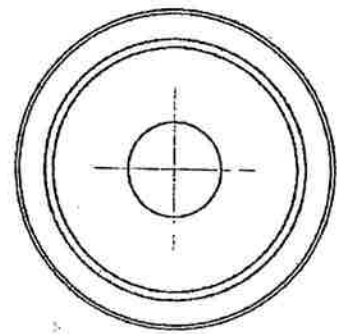
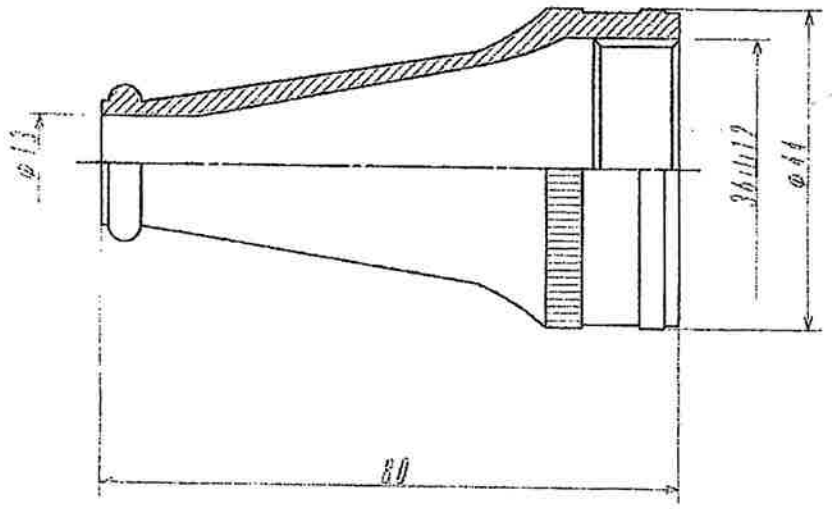
品番	品名	個数	材質	備注
1401	ワッシャー	1	A-5056	
1402	ワッシャー	1	A-5056	
1403	パイプ	1	A-6063	
1404	ワッシャー	1	NBR	
1405	ワッシャー	3	BC-6	#40用
1406	ワッシャー	1	A-5056	
1407	ワッシャー	4	SUS304-WPB.	#40用
1408	ワッシャー	1	SH-1	
1409	ワッシャー	1	エポキシ	
1410	ワッシャー	1	エポキシ	
0201C	ワッシャー	3	M3x4L SUS304	

全長 397



△	..			指示なき角は、表面取りの事(C0.2)	材質: MATERIAL	仕上記号: FINISH	表面処理: TREAT	名 称: NAME	REV.	版
△	..			設計 DESIGNED	製図 DRAWN	検閲 CHECKED	検理 APPROVED	(#40用)		
△	..							消火栓用管ソケット		
△	..				第3角法	尺法 SCALE 1/1	縮小 WORK	日付: DATE	図面番号: DWG No.	
△	..				3rd ANGLE PROJ.			'93.8.	4001-0140K	
△	..				変更日	変更理由	変更者			

ストレートノズル



図番	製図単位	製図	検認	材質	尺度	表面処理	品名
		標準	合格	アルミ	1/1		U.A ストレートノズル