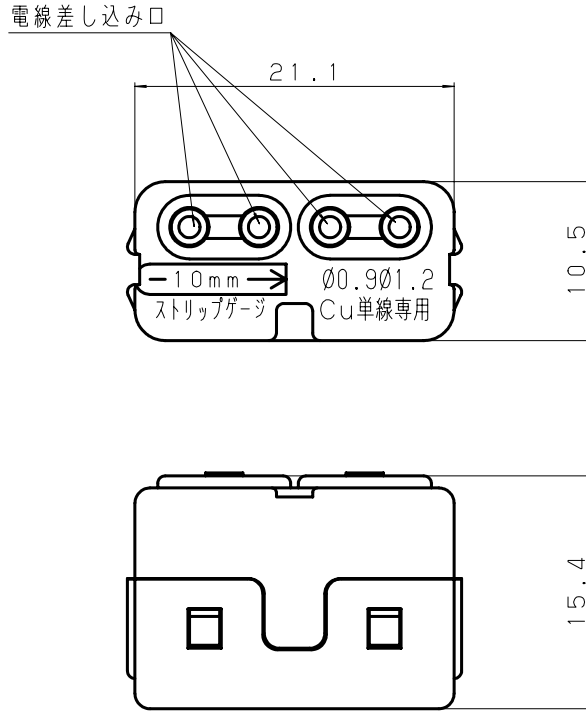


主要部品材質	構成要素	材 料	色 彩	処 理	備 考
	ボディ	ABS樹脂	ブルー(マツセル10BG6.2/4)		



定格	質 量	4 g
その 他	適合ベース	BVK4010, BVK4017 BVK4030, BVK4037
	注意	・この商品は50個セットです。

商品仕様書図	品名	センサーベース用コネクタ (50個入り)		品番	BVK8050	記号	ZS
単位: mm 第三角法	作成	2012年 7月 3日	改	パナソニック株式会社			