

仕様書 / 住宅用 粉末(ABC)消火器4型・YA-4PNX

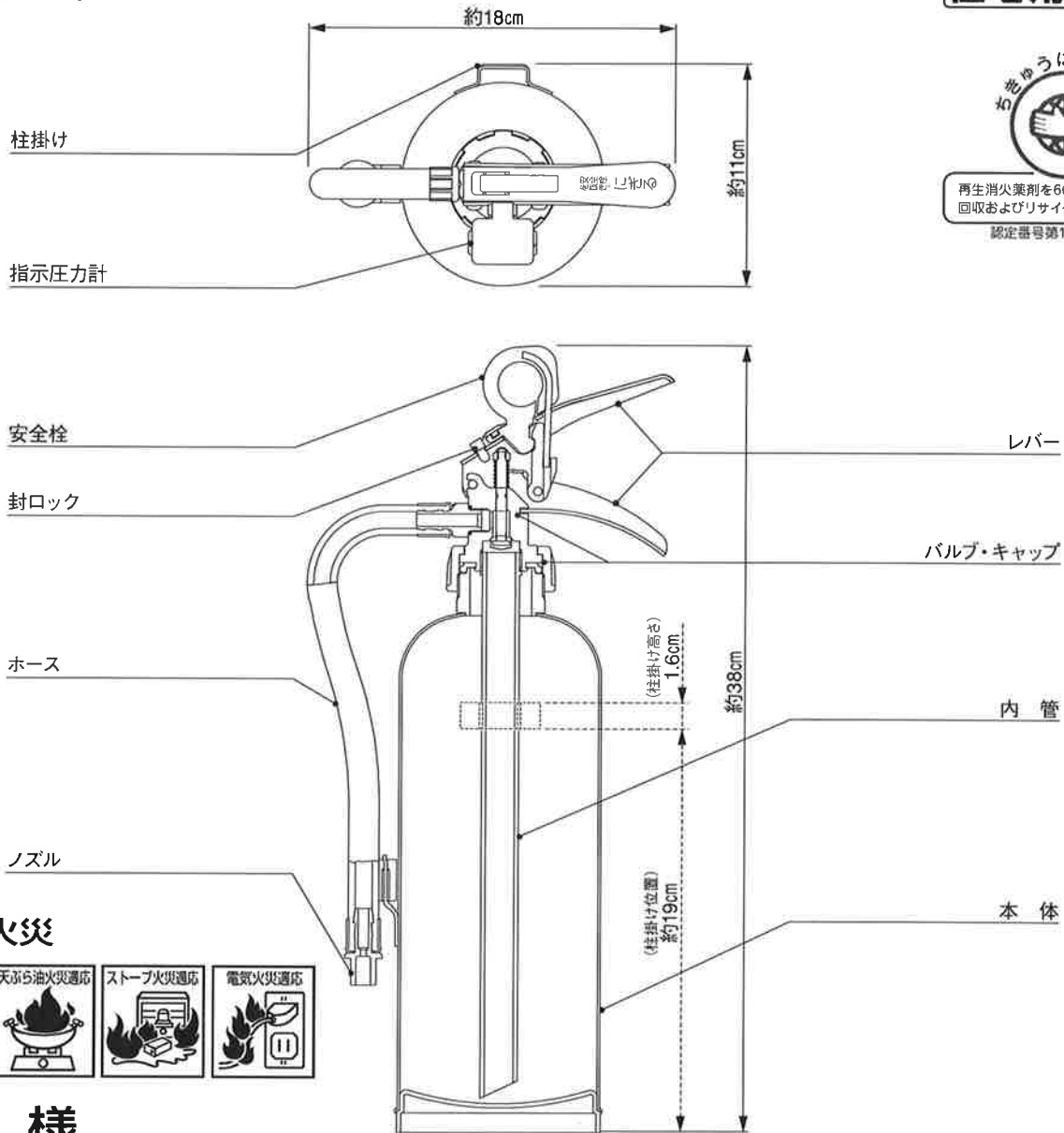
(適応火災) 普通火災・天ぷら油火災・ストーブ火災・電気火災(蓄圧式)

製造者 / カマトプロテック株式会社

本社 東京都港区白金台5-17-2 (03) 3446-7151

構造図

住宅用消火器



再生消火薬剤を60%以上使用
回収およびリサイクルシステムを持つ
認定番号第10127002号

適応火災



仕様

規格・材質	国検・鉄	本体容器容量	1.57L	使用温度範囲	-30℃～+40℃
総質量	約2.58kg	ホース長さ	25cm (塩ビホース)	使用圧力範囲	7.0～9.8 (×10 ⁻¹ MPa)
全高	約38cm	ノズル口径	3.0mm	耐圧試験圧力値	2.0 MPa
本体容器外径	9.74cm	放射時間	約12秒 (20℃)	使用薬剤	粉末 (ABC)
本体容器板厚	1.2mm	放射距離	3～5m (20℃)	薬剤質量	1.2kg
柱掛け位置	約19cm	能力単位		型式承認番号	消第30～12号

使用方法



ご注意

- 有効年数はおおむね5年で、消火薬剤の再充電はできません。
- 試し放射は絶対にしないでください。
- 廃棄については、販売店か製造元にお問い合わせください。

※掲載消火器は改良・廃止などのため、予告なく仕様・規格変更等を行うことがあります。ご了承ください。

