

仕様書 / 住宅用 粉末(ABC)消火器6型・YA-6PNX

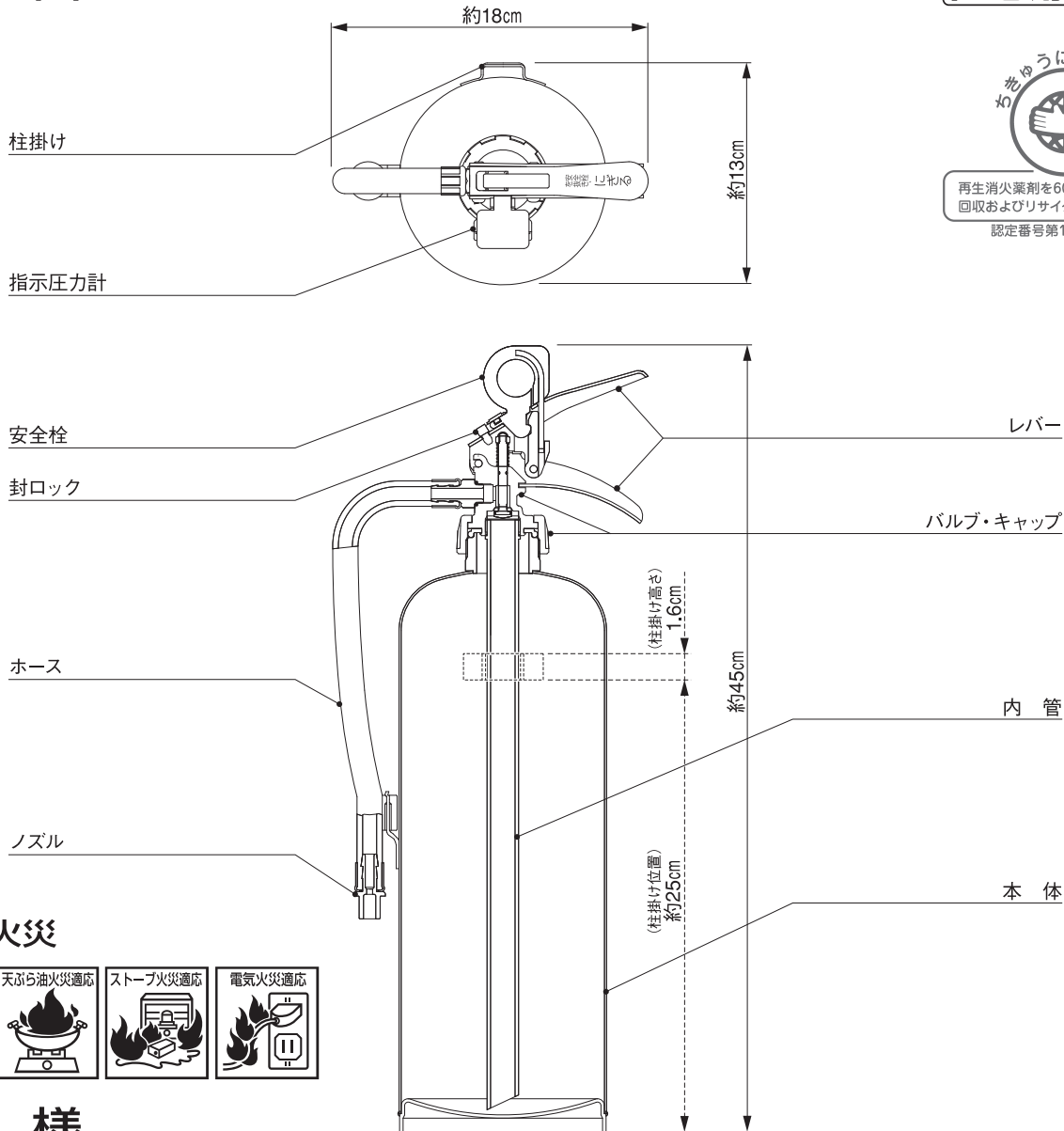
(適応火災) 普通火災・天ぷら油火災・ストーブ火災・電気火災(蓄圧式)

製造者 / **カマトプロテック株式会社**

本 社 東京都港区白金台5-17-2 (03) 3446-7151

構造図

住宅用消火器



再生消火薬剤を60%以上使用
回収およびリサイクルシステムを持つ
認定番号第10127002号

適応火災



仕 様

規格・材質	国検・鉄	本体容器容量	3.09L	使用温度範囲	-30℃~+40℃
総質量	約3.87kg	ホース長さ	27cm (塩ビホース)	使用圧力範囲	7.0~9.8 (×10 ⁻¹ MPa)
全高	約45cm	ノズル口径	3.4mm	耐圧試験圧力値	2.0 MPa
本体容器外径	11.86cm	放射時間	約15秒 (20℃)	使用薬剤	粉末 (ABC)
本体容器板厚	1.2mm	放射距離	3~5m (20℃)	薬剤質量	2.0kg
柱掛け位置	約25cm	能力単位	———	型式承認番号	消第30~15号

使用方法

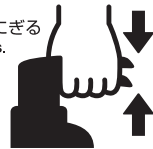
1 安全栓を引き抜く
PULL OUT SAFETY PIN.



2 ホースをはずし
火元に向ける
RELEASE HOSE.
AIM AT BASE OF FIRE.



3 レバーを強くにぎる
SQUEEZE LEVERS.



ご注意

- 有効年数はおおむね5年で、消火薬剤の再充電はできません。
- 試し放射は絶対にしないでください。
- 廃棄については、販売店か製造元にお問い合わせください。

※掲載消火器は改良・廃止などのため、予告なく仕様・規格変更等を行うことがあります。ご了承ください。



仕様書 / 住宅用 粉末(ABC)消火器6型・YA-6PNX

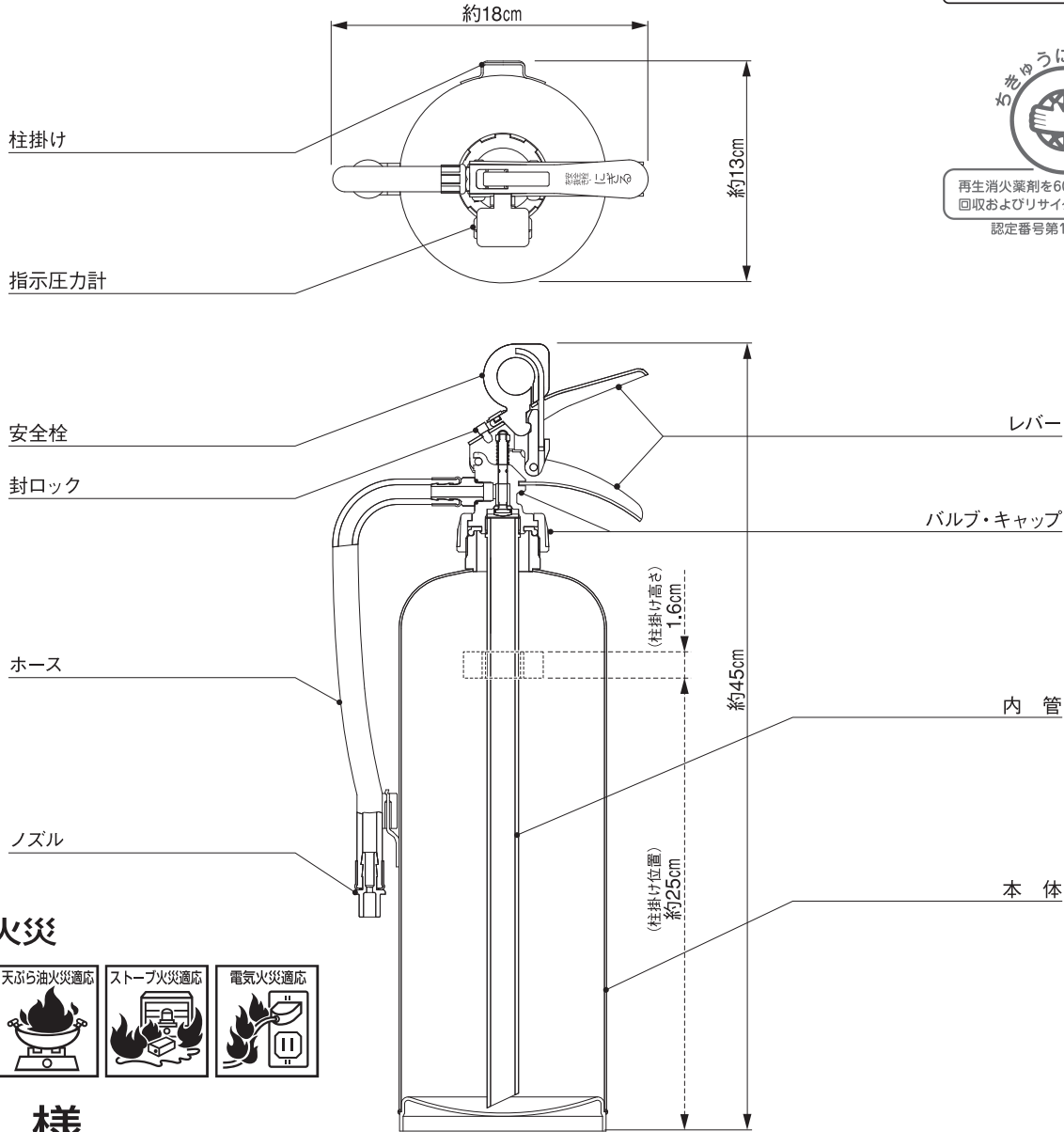
(適応火災) 普通火災・天ぷら油火災・ストーブ火災・電気火災(蓄圧式)

製造者 / **カマトプロテック株式会社**

本 社 東京都港区白金台5-17-2 (03) 3446-7151

構造図

住宅用消火器



再生消火薬剤を60%以上使用
回収およびリサイクルシステムを持つ
認定番号第10127002号

適応火災



仕 様

規格・材質	国検・鉄	本体容器容量	3.09L	使用温度範囲	-30℃~+40℃
総質量	約3.87kg	ホース長さ	27cm (ゴムホース)	使用圧力範囲	7.0~9.8 (×10 ⁻¹ MPa)
全高	約45cm	ノズル口径	3.4mm	耐圧試験圧力値	2.0 MPa
本体容器外径	11.86cm	放射時間	約15秒 (20℃)	使用薬剤	粉末 (ABC)
本体容器板厚	1.2mm	放射距離	3~5m (20℃)	薬剤質量	2.0kg
柱掛け位置	約25cm	能力単位	—————	型式承認番号	消第30~16号

使用方法



ご注意

- 有効年数はおおむね5年で、消火薬剤の再充てんはできません。
- 試し放射は絶対にしないでください。
- 廃棄については、販売店か製造元にお問い合わせください。

※掲載消火器は改良・廃止などのため、予告なく仕様・規格変更等を行うことがあります。ご了承ください。

