

仕様書 / 粉末(ABC)消火器10型用ブラケット(蓄圧式)

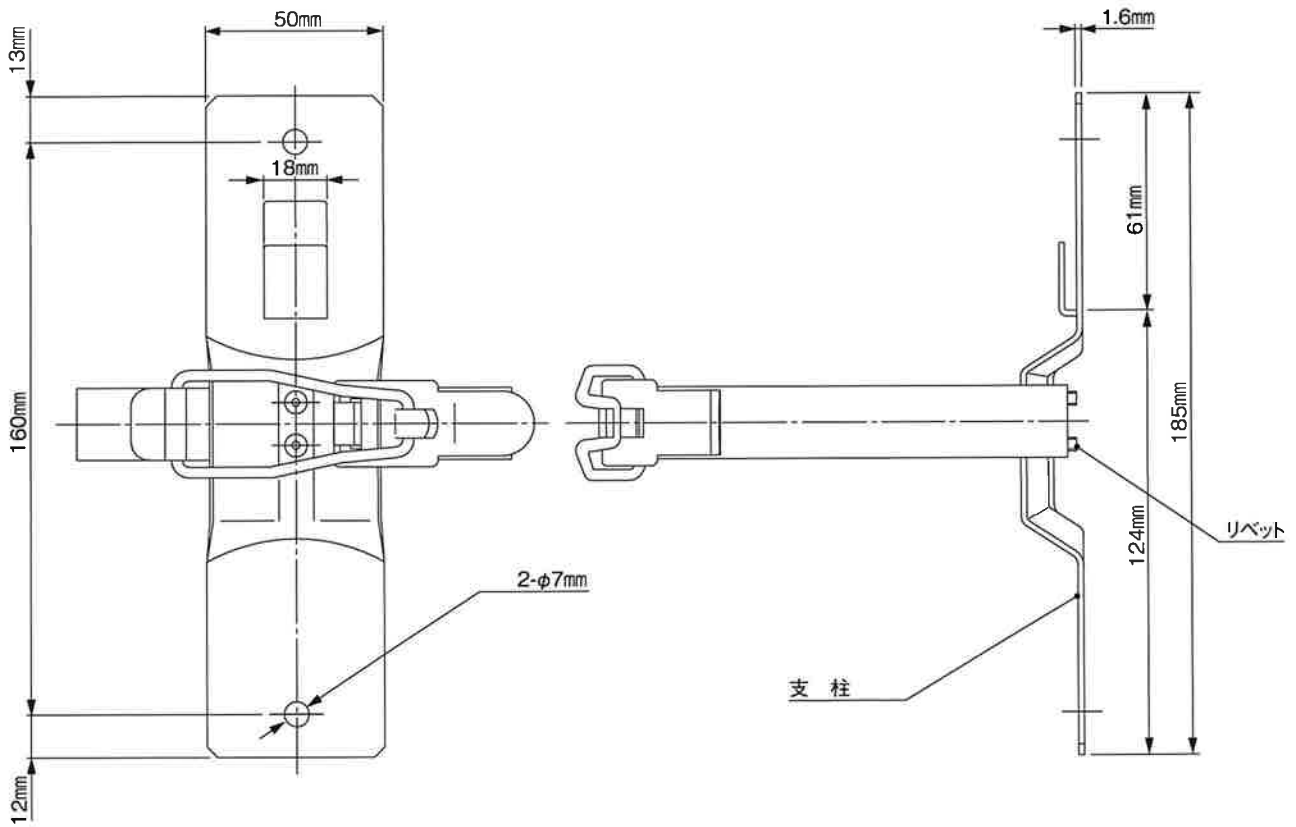
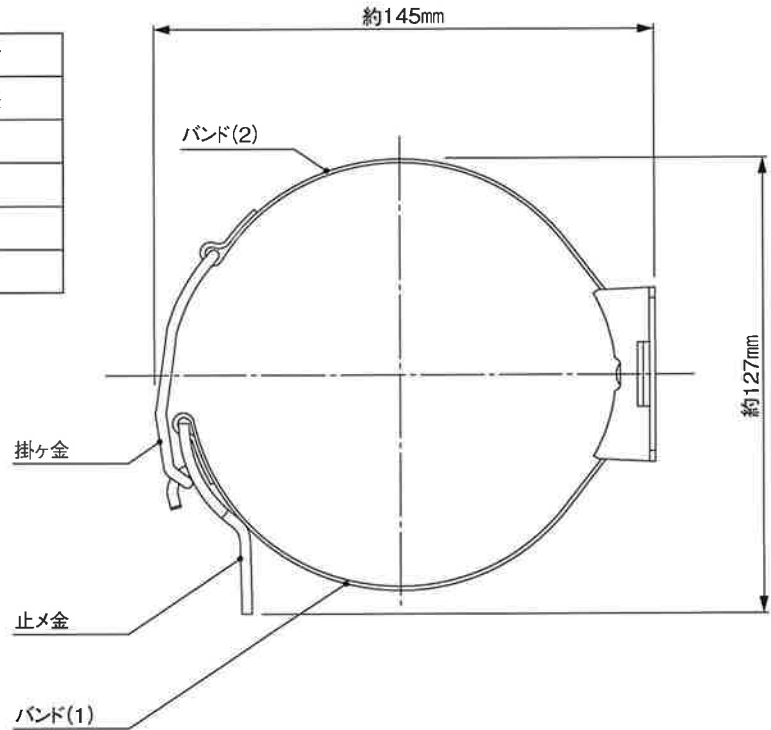
YA-10X-BL (適応器種/ YA-6PNX・YA-6NX・YA-6PX・YA-6X・YA-10NX・YA-10XD・YA-10X/YNX-1.5・YNX-2.5)

製造者 / **カマトプロテック株式会社**

本社 東京都港区白金台5-17-2 (03)3446-7151

構造図

名称	材質	備考
支柱	SPCC	黒色塗装
バンド(1)	SUS304	
バンド(2)	SUS304	
止メ金	SUS304	
掛ケ金	SUS304	



※掲載ブラケットは改良・廃止などのため、予告なく仕様・規格変更等を行うことがあります。ご了承ください。

