

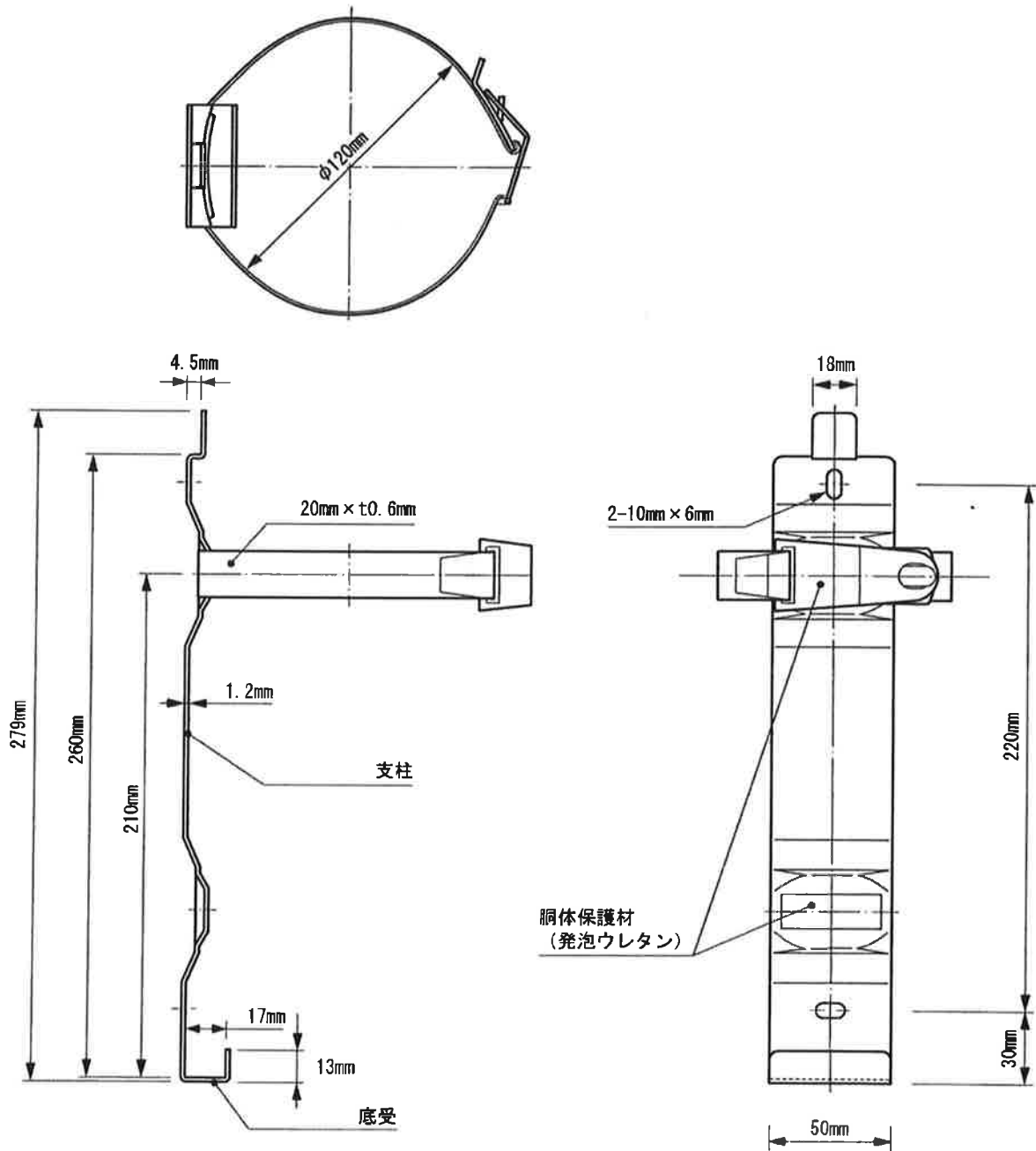
標準仕様書

作成2017.12

加圧式 ABC粉末消火器 CUP-10C 普通式 ABC粉末消火器 PEP-10・PEP-10C・PEP-10N用プレート

◆ 構造図

●材 質:ステンレス製



◆ 製 造

株式会社 初田製作所

〒573-1132 大阪府枚方市招提田近3丁目5番地
お客様相談窓口 ☎ 0120-82-2041

図番 HB-108-09

CD:49426900