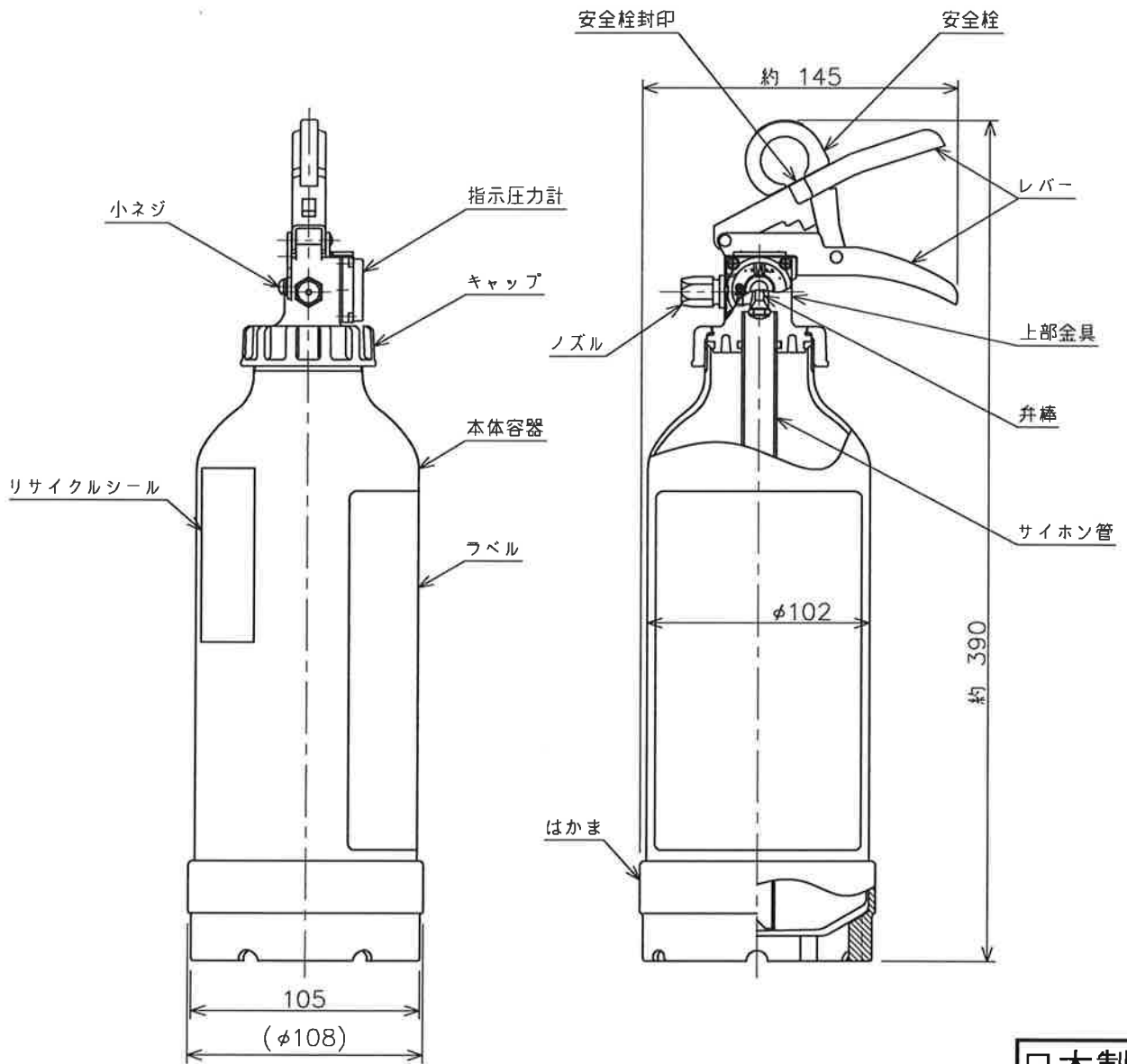


# 仕様書

仕様	用途	住宅用	区別	蓄圧式
	国家検定型式番号	消火器 消第26~34号	放射時間	約18秒(於20℃)
	充てん薬剤	当社製 消火器用粉末(ABC)	放射距離	4~6m(於20℃)
	薬剤質量	1.5kg	使用温度範囲	-30℃~+40℃
	総質量	約2.2kg	使用圧力範囲	0.7~0.98MPa
	本体容器	アルミニウム製	エコマーク認定番号	第14127001号
	内容積	1.8L		
	外面塗料	ポリエステル樹脂塗料(赤色、カークリアー)		
	薬剤主成分	リン酸アンモニウム(再生薬剤を40%以上使用)	住宅用消火器は再充てんできません。	
使用方法	<ol style="list-style-type: none"> <li>安全栓を引き抜く。</li> <li>ノズルを火元に向ける。</li> <li>レバーを強くにぎる。</li> </ol>		適応火災	普通火災(紙や木材、繊維などが燃える火災) 天ぷら油火災(大豆油等が燃える火災) ストープ火災(石油ストーブの灯油の引火によって燃える火災) 電気火災(電気設備のショートが原因の火災)



**日本製**

※製品改良などのため、予告なく仕様を変更する場合がありますので、あらかじめご了承ください。

名称	住宅用 粉末(ABC) 消火器 5型 (1.5kg, ストップ付) アルテシモ	品番	MEA5H
モリタ宮田工業株式会社 〒253-8588 神奈川県茅ヶ崎市下町屋1-1-1 TEL:(0467)85-1210 (お客様相談室)		図番	MEA5H-1504