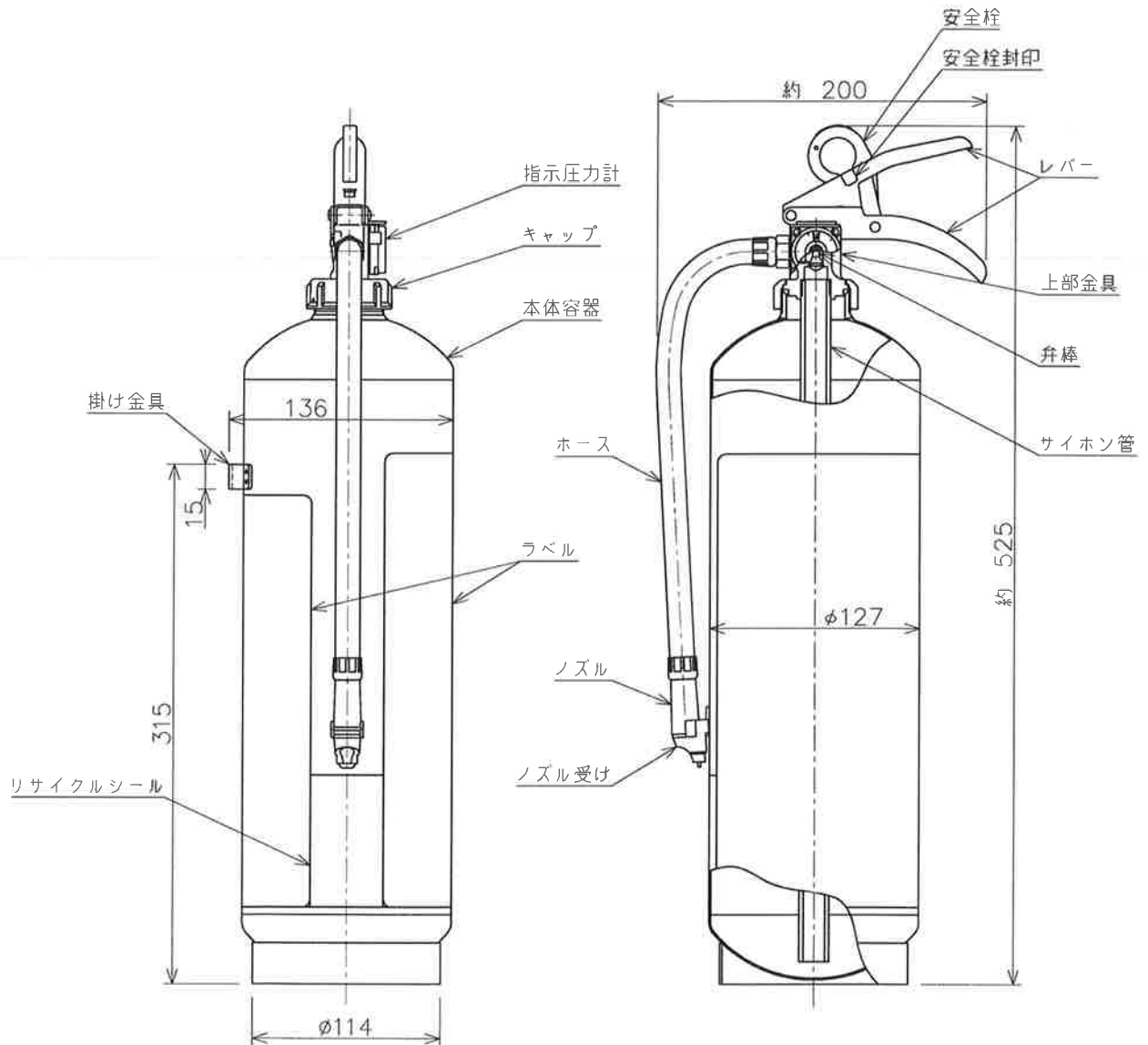


仕様書

| | | | | |
|------|---|-----------------------------|---------|--|
| 仕様 | 用途 | 業務用（ご家庭には住宅用消火器を設置してください） | 区別 | 蓄圧式 |
| | 国家検定型式番号 | 消火器 消第27～2号 消火薬剤 業第27～1号 | 能力単位 | A-1-C |
| | 薬剤容（質）量 | 3.0L（3.0kg） | 放射時間 | 約28秒（於20℃） |
| | 総質量 | 約5.0kg | 放射距離 | 6～7m（於20℃） |
| | 本体容器 | ステンレス製 | 使用温度範囲 | 0℃～+40℃ |
| | 内容積 | 4.58L | 耐圧試験圧力値 | 1.6MPa |
| | 薬剤主成分 | 純水 | 使用圧力範囲 | 0.7～0.98MPa |
| 使用方法 | <ol style="list-style-type: none"> 安全栓を引き抜く。 ホースをはずし火元に向ける。 レバーを強くにぎる。 | | 適応火災 | A火災：普通火災（紙や木材、繊維などが燃える火災） C火災：電気火災（電気設備のショートが原因の火災） |



日本製

※製品改良などのため、予告なく仕様を変更する場合がありますので、あらかじめご了承ください。

| | | | |
|-------------|---|----|----------|
| 名称 | 水（浸潤剤等入り）消火器 3L（ステンレス製、ストップ付） クリーンミスト | 品番 | WS3 |
| モリタ宮田工業株式会社 | 〒253-8588 神奈川県茅ヶ崎市下町屋1-1-1 TEL: (0467)85-1210 (お客様相談室) | 図番 | WS3-1502 |