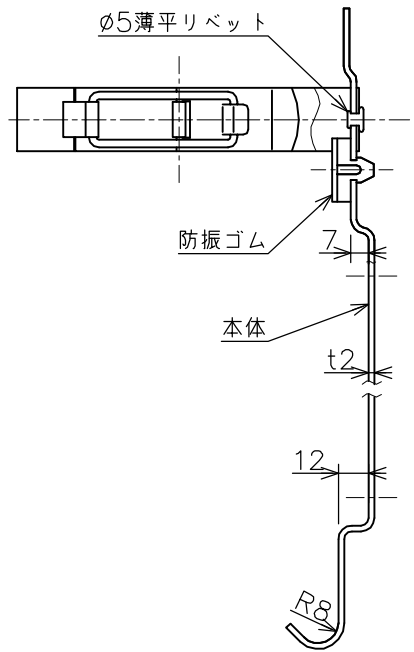
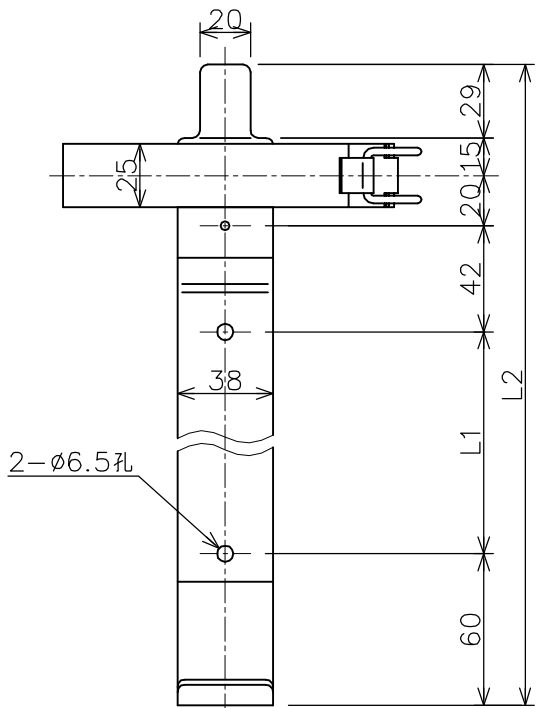
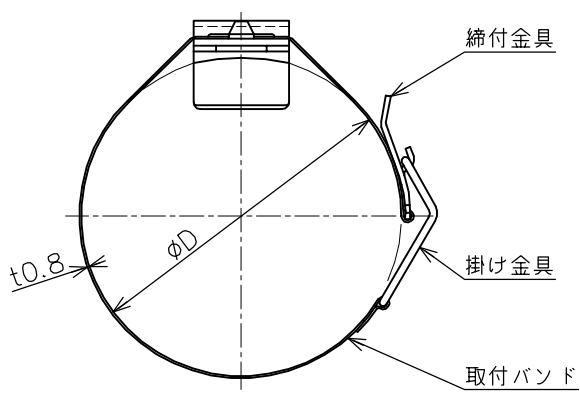


# 仕様書

仕様

本体材質	SPHC				
バンド材質	SPCC				
表面処理	電気亜鉛めっき 黒色クロメート処理(黒色)				
品番	L1 (mm)	L2 (mm)	D (mm)	総質量 (kg)	適応消火器
MBKM5	108	274	φ97.4	0.28	EF6, EFC5, EFC6
MBKM10	108	274	φ127	0.29	MEA10A*2, MEA10*1, EF10, EFC10, NF2
MBKM10V	160	326	φ127	0.32	MEA10D*1, EF10D, EF10DD, EFC10D, EFC10DD, WS3, VS3, VF3, LF3, NF3, FF3
MBKM20	160	326	φ155	0.34	EFC20, LF4
MBKMG6	302	468	φ155	0.43	EF20, LF6, NF6, FF6, SMM20A, SMA20A, SMS20A

\*1: MEA10, MEA10Dに使用する際には掛金具 (BKT10EALA) が必要です。  
 \*2: MEA10Aに使用する際には掛金具 (BKT10MEA) が必要です。



\*製品改良などのため、予告なく仕様を変更する場合がありますので、あらかじめご了承ください。

名称	バンドブラケット		品番	MBKM5, MBKM10 MBKM10V, MBKM20 MBKMG6
モリタ宮田工業株式会社			図番	MBKM5-1607

〒253-8588 神奈川県茅ヶ崎市下町屋1-1-1  
 TEL: (0467)85-1210 (お客様相談室)