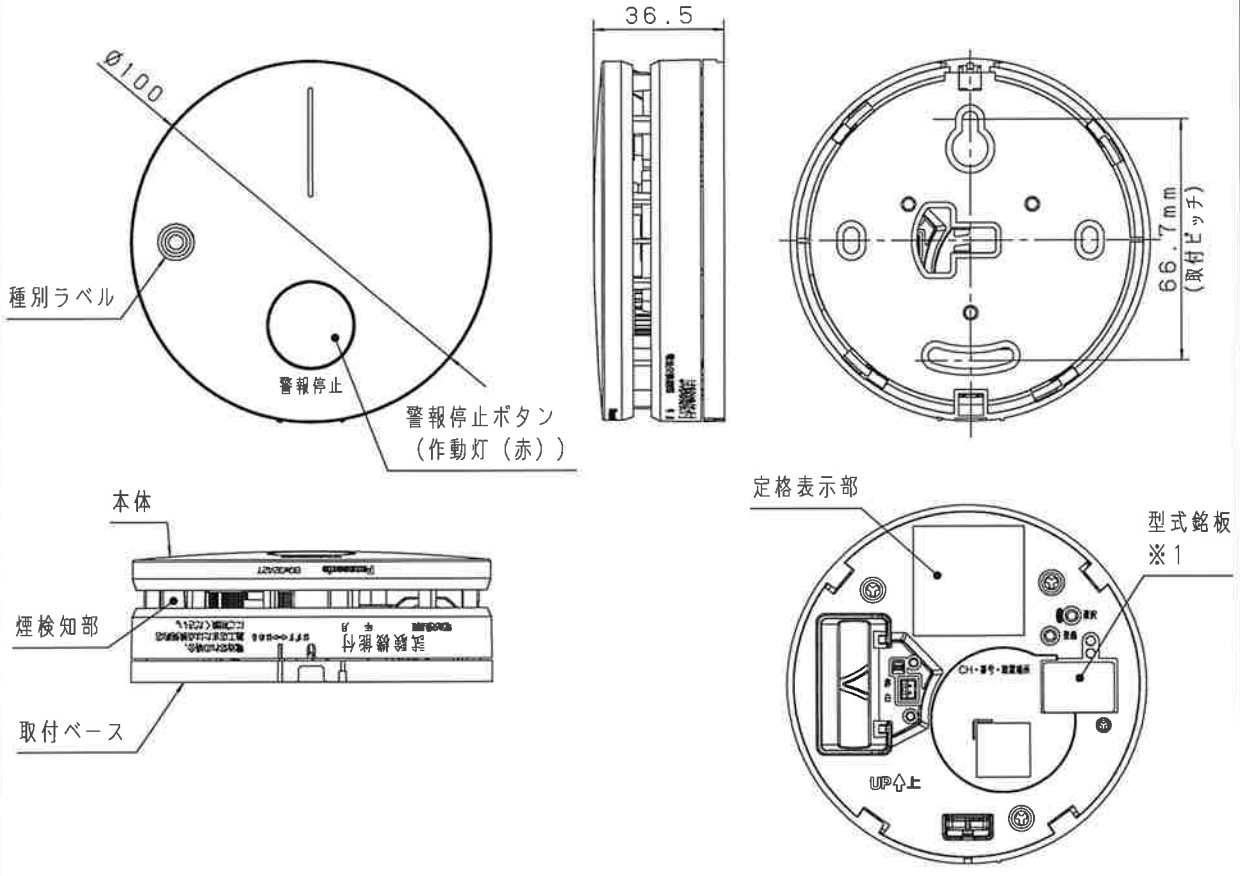


主要部品材質	構成要素	材 料	色 彩	処 理	備 考
	本体	変性ポリカーボネイト	クールホワイト		



裏面図（取付ベースを外した状態）

※1：型式銘板の「型式」欄に記載されている番号は、電波法で認証を受けた型式です。商品番号では、ありません。

商品仕様書図	品名	光電式スポット型感知器2種（試験機能付） （無線式・連動型警報機能付・電池式）（子器）		品番	BGW32427 ^(1/5)
	単位：mm 第三角法	作成	2023年 3月 14日	改	パナソニック株式会社