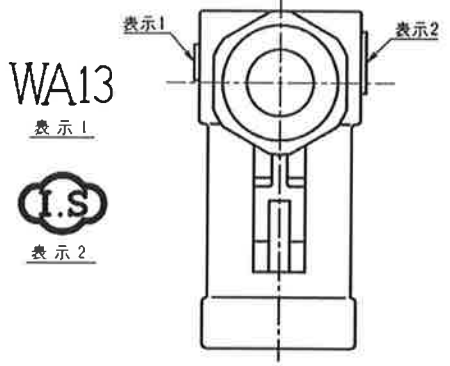


品番	品名	個数	材質	JIS規格番号	記号	品番	品名	個数	材質	JIS規格番号	記号
①	本体	1	鉛レス青銅合金	H5120	CAC 902	13	水位調整ボルト	1	ステンレス	G4315	SUS 304
②	カバー	1	鉛レス黄銅棒	H3250	C6802	14	締付ナット	1	青銅棒物又は鉛レス黄銅棒	H5120 H3250	CAC 406 C6803
③	スピンドル	1	鉛レス黄銅棒	H3250	C6803						
④	ガイド	1	鉛レス青銅合金	H5120	CAC 902	⑮	シートパッキン	1	合成ゴム	K6353	NBR
⑤	スピンドル用リング	1	合成ゴム	B2401	NBR	16	ロッド	1	ステンレス	G4318	SUS 304
⑥	カバー用リング	1	合成ゴム	B2401	NBR	17	六角ナット	2	ステンレス	G4315	SUS 304
⑦	ストレーナ	1	ステンレス	G4309	SUS 304	18	ピン	1	ステンレス	G4309	SUS XM7
⑧	ホルダ	1	ステンレス	G4304	SUS 304	19	E形止め輪	1	ステンレス	G4309	SUS 304
⑨	レバー№1	1	ステンレス	G4304	SUS 304	20	支点ビス	1	ステンレス	G4315	SUS 304
⑩	レバー№2	1	鉛レス青銅合金	H5120	CAC 902	21	セミチューブラリベット	1	ステンレス	G4315	SUS XM7
⑪	ジョイント	1	ステンレス	G4303	SUS 304	22	セミチューブラリベット	1	ステンレス	G4315	SUS XM7
⑫	スプリング	1	ステンレス	G4314	SUS304-WPB	⑳	セミチューブラリベット	1	ステンレス	G4315	SUS XM7

○印付品番は、接水部品を示す

24	取付金具	1	鉛レス黄銅棒	H3250	C6803
25	浮玉	1	ポリエチレン	K6748	PE
26	Uナット	1	ステンレス	G4315	SUS 304
㉑	穴用C形止め輪	2	ステンレス	G4319	SUS 304
㉒	防波板	1	ステンレス	G4305	SUS 304
29	締付パッキン	1	合成ゴム	K6353	NBR



W.L. (0.3MPa)

360 ±10



承認	福山大	単位	mm	投影法	第三角法	型番	WA13
検図	井上	日付	16.05.25	尺度	1:1	種類	水位調整機能付 複式ボールタップ
製図	福山大	図番	WA13P-00G	社名	株式会社 アイエス五業所		

\* 印寸法は110mmまで調整可能