



エバラBHS型深井戸用水中モータポンプ EBARA SUBMERSIBLE DEEP WELL PUMPS

BHS

外形寸法図 DIMENSIONS

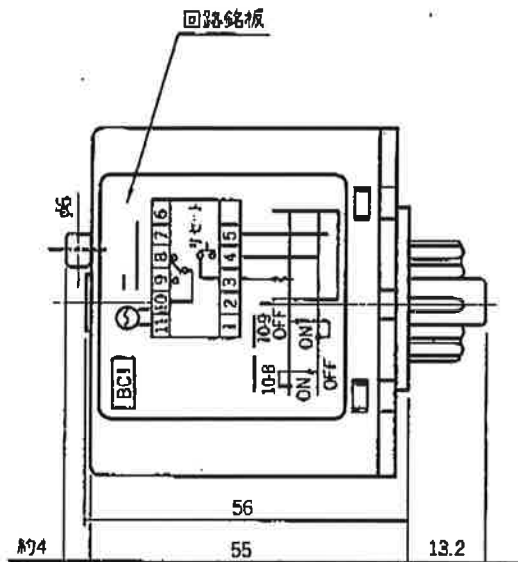
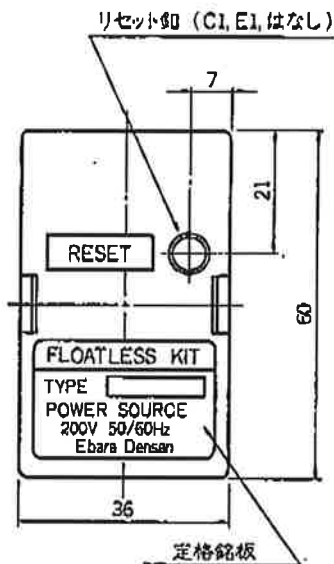
適用範囲
APPLICATION

BHS用

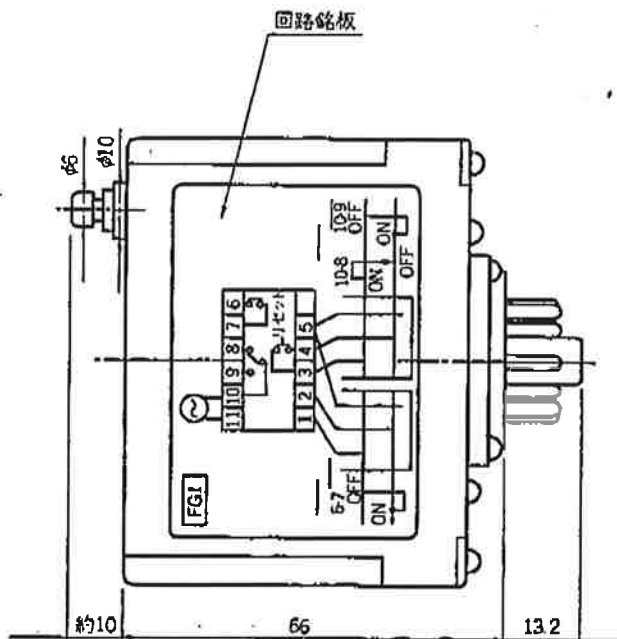
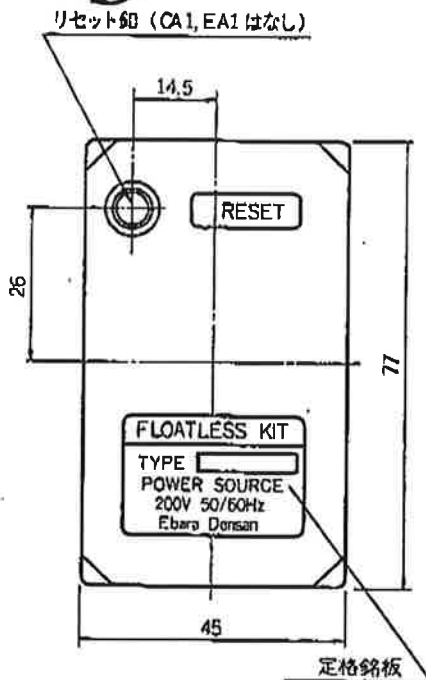
液面リレーキット

BC1, BC1S, C1, E1形

第3角法 3rd. ANGLE PROJECTION
単位 UNIT : mm



CA1, D1, EA1, FG1, FG1S, FG1L形



御注文主 FOR MESSRS				分類番号 ITEM NO.			
製造番号 MFG. NO.	機名 MODEL	吐出量 CAPACITY	全揚程 TOTAL HEAD	回転速度 SPEED	出力 OUTPUT	台数 QUANTITY	
		/min	m	r.p.m.	kw		