

No.	商品記号	本体	ベース	型式	型式番号	定格
1	DSC-1RL-A	DSC-1	YBR-RL/1	1種	感第1~48号	DC24V, 55mA
2	DSC-1RLK-A	DSC-1K	YBR-RL/2		感第1~48~1号	DC24V, 100mA
3	DSC-2RL-A	DSC-2	YBR-RL/1	2種	感第1~47~4号	DC24V, 55mA
4	DSC-2RLK-A	DSC-2K	YBR-RL/2		感第1~47~2号	DC24V, 100mA

注) 1. 使用機器はNo. に○印を記します。
 2. 商品記号の末尾は次のようになります。
 K…移報中継器用(S端子付)

仕様

種別 差動式スポット型感知器
 使用電圧 DC8.5V~30V
 作動原理 空気膨張式
 使用温度範囲 -10℃~50℃
 接続機器 作動表示機能を付加した受信機

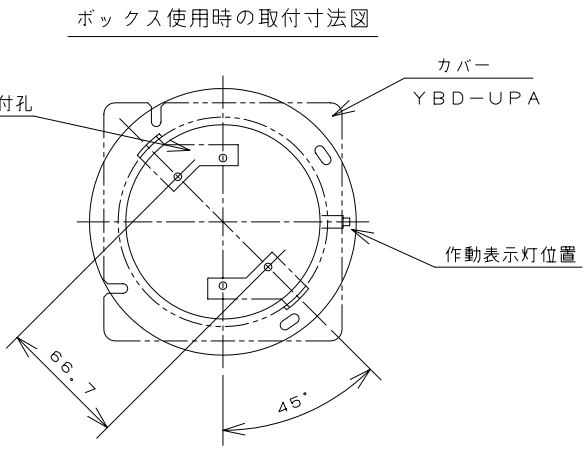
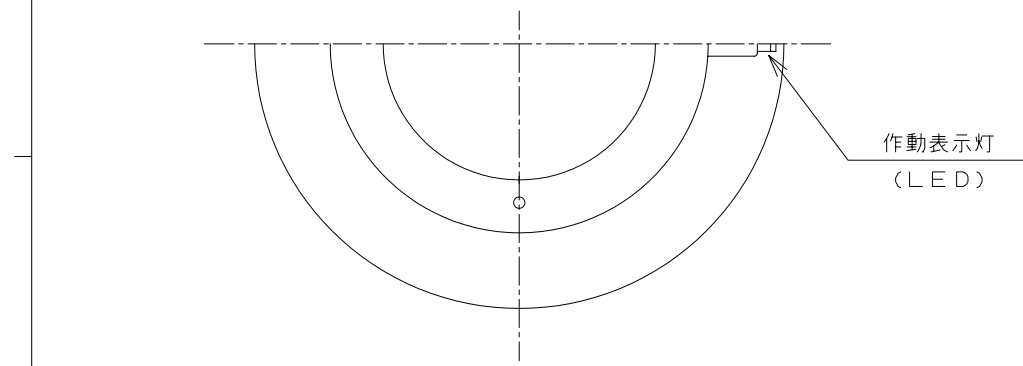
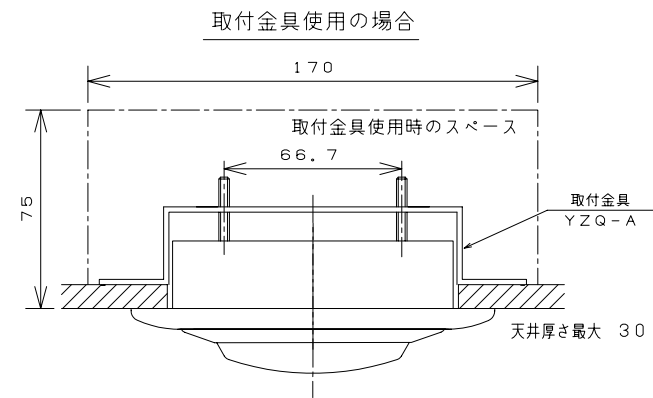
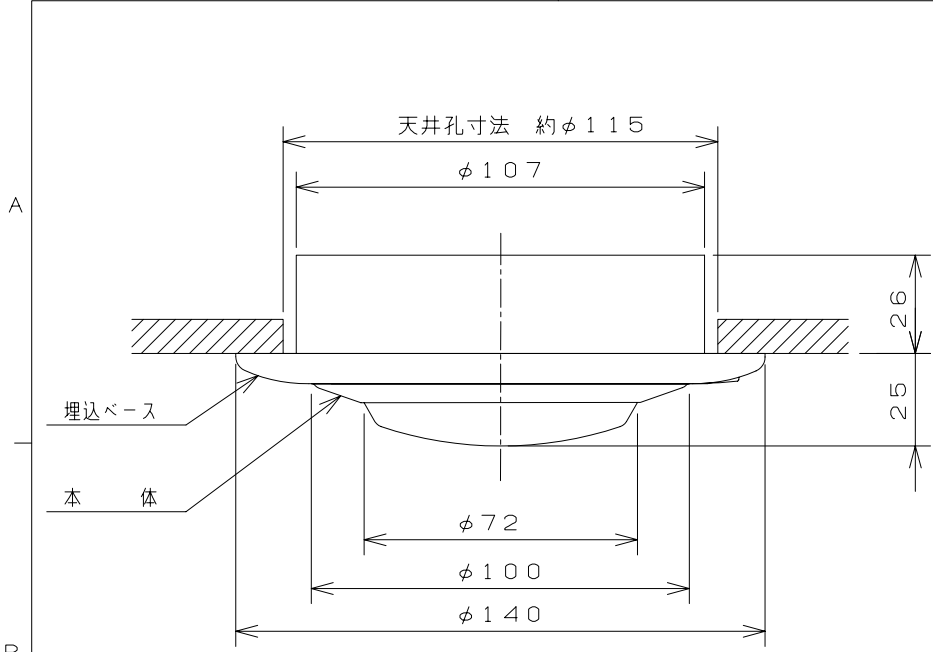
構造 露出型
 材質 本体：
 本体基板：自己消火性樹脂
 感熱部：スズメッキ鋼板
 焼付塗装
 ベース：自己消火性樹脂
 色 彩 本体：
 本体基板：ホワイトアイボリー
 感熱部：ホワイトアイボリー
 ベース：ホワイトアイボリー
 質 量 約145g

適合ボックス・カバー
 ボックス：中形四角アウトレットボックス
 (JIS C 8340)
 カバー：中形四角丸孔カバー
 (JIS C 8340⑤)

単位	承認	調査	設計	製図
mm				
品名	感 知 器			
商品記号	DSC - <input type="text"/> - A			
図番	6-1-020-0106-023			

株式会社 鳥越 真壁 森田 菅野

1 2 3 4



仕様	
種別	差動式スポット型感知器
使用電圧	DC8.5V~30V
作動原理	空気膨張式
使用温度範囲	-10℃~50℃
接続機器	作動表示機能を付加した受信機
構造	埋込型
材質	本体： 本体基板：自己消火性樹脂 感熱部：スズメッキ鋼板 焼付塗装 ベース：自己消火性樹脂 接点：PGS合金
色彩	本体： 本体基板：ホワイトアイボリー 感熱部：ホワイトアイボリー ベース：ホワイトアイボリー
質量	約190g
取付金具	YZQ-A型, YZE-A型
適合ボックス・カバー	ボックス：大形四角アウトレットボックス 深形 (JIS C 8340) カバー：YBD-UPA型(専用)

単位	承認	調査	設計	製図
mm				
品名	感知器			
商品記号	DSC-2ULK-A			
図番	6-1-020-0126-023			

No.	商品記号	本体	ベース	型式	型式番号	定格
1	DSC-2UL-A	DSC-2	YBR-UL/1	2種	感第1~47~4号	DC24V, 55mA
2	DSC-2ULK-A	DSC-2K	YBR-UL/2		感第1~47~2号	DC24V, 100mA

注) 1. 使用機器はNo. に○印を記します。
2. 商品記号の末尾は次のようになります。
K... 移報中継器用 (S端子付)

株式会社 鳥越