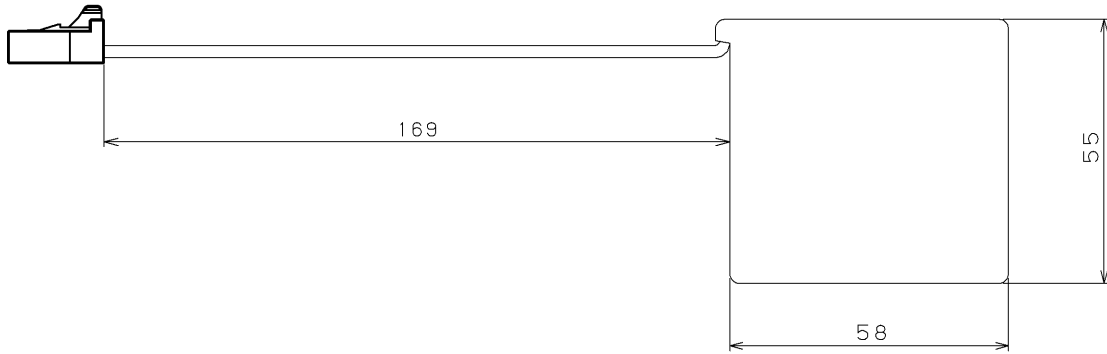


部番	部 品 名	個数	材 質	摘 要
1	蓄電池	7	-	Ni-MH
2	コネクター	1	-	-
3	リード線	2	-	-
4	ヒューズ	1	-	5A
5	電池ケース	1	-	-



電圧 (V)	適合ランプ	質量 (kg)	形名	7HR-AH-SLNB	
-	-	0.2	品名	東芝LED非常灯電池 (8.4V 1100mAh)	
承認	担当	図番	AA2023-50133-01		
松田	富山	東芝ライテック株式会社			
単位 mm	第三角法				