

仕様

- (1) 種別；加熱試験器
- (2) 用途；差動式、定温式熱感知器の現場作動試験用
- (3) 性能評定番号；評14-345号
- (4) 主材；アルミニウム
- (5) 質量；約585g
- (6) 火口；HK-3型 専用火口
- (7) 燃料；白金カソード用ペンジン
- (8) 最大油量；40cc
- (9) 燃料標準消費量(10cc当たり)  
；差動式熱感知器 1時間30分  
；定温式熱感知器 1時間
- (10) 発熱最高温度；220℃
- (11) 感知器差動時間(目安)  
差動式スポット型(1種)：30秒以内  
差動式スポット型(2種)：30秒以内  
定温式スポット型(特種)：40秒以内  
定温式スポット型(1種)：60秒以内  
定温式スポット型(2種)：120秒以内
- (12) 校正期間；10年以内ごと

※注 公称差動温度と周囲温度との差が50℃を超え  
る場合は、差動時間を2倍の値とすることができます。

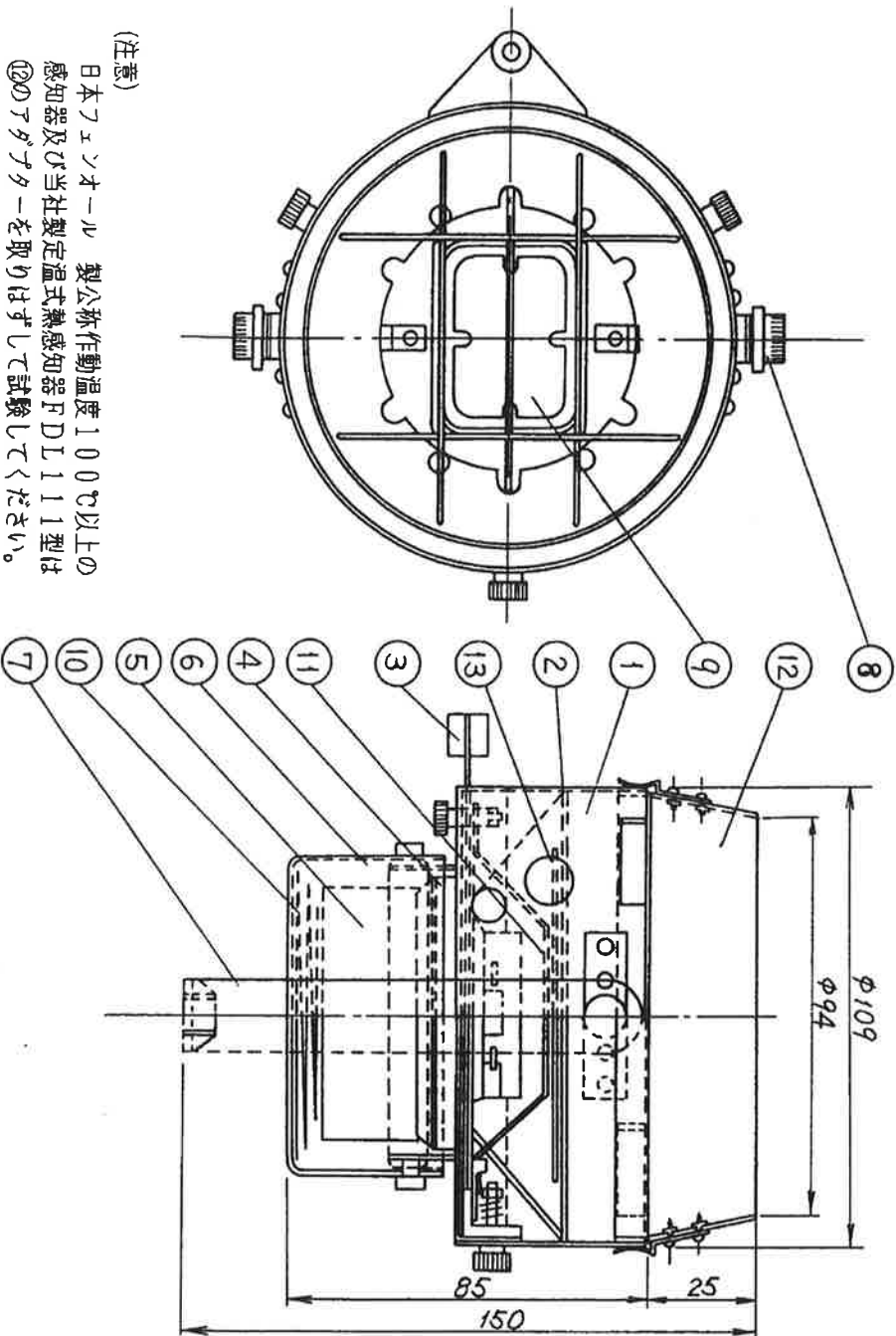
HK-3型  
加熱試験器 外觀図  
(能美仕様)

発行 技術部管理課 縮尺 /

HK6045



能美防災株式会社



(注意)  
日本フェンソール 製公称作動温度100℃以上の  
感知器及び当社製定温式熱感知器FDL111型は  
⑫のアダプターを取りはずして試験してください。

番号	名 称	番号	名 称	番号	名 称	番号	名 称
1	外筒	5	燃料タンク	9	HK-3型 専用火口	13	認定証票
2	反射板	6	タンク保持筒	10	スプリング		
3	温度調整板	7	本体支持金具	11	火口脱落防止用ピン		
4	消火キヤップ	8	支持金具取付ネジ	12	アダプター		