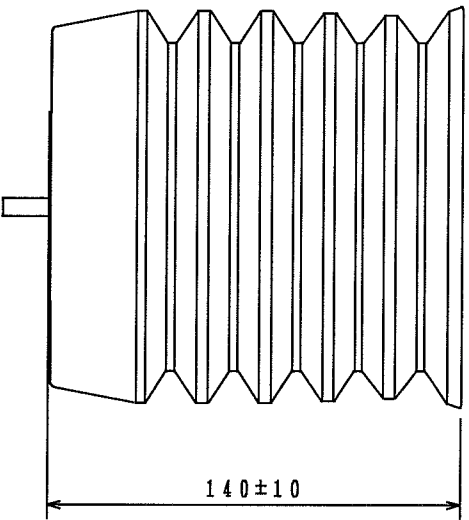
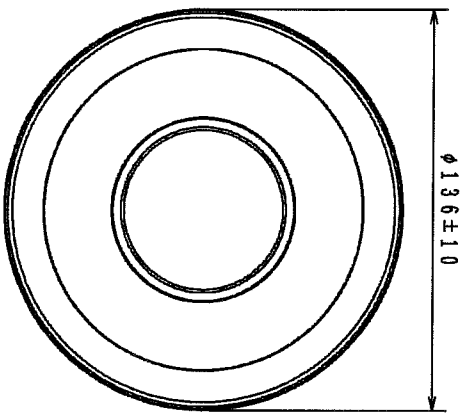


GKF04947

11.8.

仕 様

- (1) 主 材:シリコン
 - (2) 用 途:光電式、イオン化式スボット型感知器の
作動回路兼用
 - (3) 質 量:約140g
- ※:FTGJ001型加電環器に取り付けで使用して
下さい。



番号		名 称		番号		名 称		番号		名 称	
発行				第1技術情報課				縮尺		/	
ZTJJ6234				ZTJJ001型				大型シャバラ		外觀図	
能美防災株式会社											