

GKF07057

21. 5.

仕 様

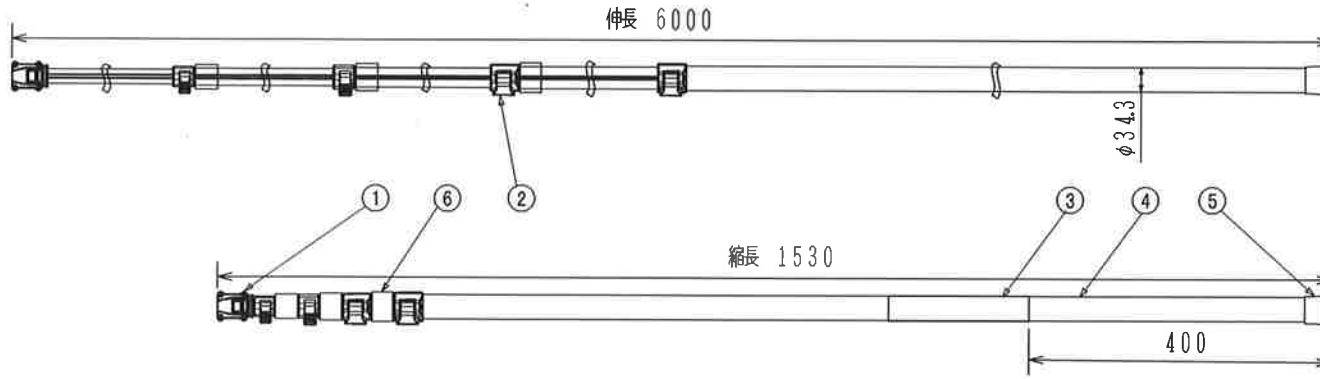
- (1) 種 別：支持棒
- (2) 主 材：アルミニウム
- (3) 質 量：約1.6kg
- (4) 適用機器：
 - ・着脱器
FZC014/016/018型 ※
 - ・加熱式試験器
HK-3型 ※
FTH011型シリーズ ※
 - ・加圧式試験器
HKS-1/-2型 ※
FTGJ001-Z型
 - ・減光フィルタ試験器
FXG012型シリーズ ※
 - ・炎感知器用自動試験器
FTE012/013型 ※
FTEJ001-P/002-P型 ※
 - ・無線式外部試験器用マグネット
FTJJ011-P型 ※

※：別売りのアダプタ (ZEAJ001) を使用した場合のみ接続可能

ZERJ002-60型
支持棒 (6.0m)
外 観 図

発行 第1技術部火報管理課 縮尺 \propto

図番 ZERJ6076 0
能美防災株式会社



注意シール詳細

<p>試験器支持棒 ZERJ002-60 全伸長6.0m</p>		<p>NOHMI 能美防災株式会社 本社 〒102-8277 東京都千代田区九段南4-7-3 TEL (03) 3265-0211</p>	
<p>警告</p> <p>⚡</p>	<p>支持棒は金属製のため高電圧部および充電部などには触れないでください。感電の恐れがあります。</p>	<p>注意</p> <p>⊘</p>	<p>●初回使用前、各部の取組説明書等の人は読取し置いてください。また、各取組の注意まで作業してください。</p> <p>●本製品は感知器用及び感知器試験器用の支持棒です。他の用途に使用しないでください。</p> <p>●支持棒の物置箱以外は、連結部を確実にロックしてください。ロックしていない場合、検測時や搬送時に支持棒が傾斜し落下や故障の原因となります。また、ロックレバーの保護のため取組説明書に記載のロックをしてください。</p>
<p>警告</p> <p>⚠</p>	<p>高所で作業するときは必ず安定した足場を確保した後で作業してください。転倒・落下する恐れがあります。</p>	<p>注意</p> <p>⚠</p>	<p>感知器の搬送時に感知器が落下する恐れがあります。怪我をしたり、物を破損しないように十分注意してください。</p>
	<p>試験器と支持棒は確実に差し込んでください。試験器を外すときは、支持棒を持ってロックを解除してください。</p>	<p>注意</p> <p>⚠</p>	<p>支持棒を締める際は手を挟まないように注意してください。</p>
	<p>使用中に試験器と支持棒の連結部を引っ掛けないように注意してください。試験器が落下する恐れがあります。</p>	<p>注意</p> <p>⚠</p>	<p>感知器の搬送・試験時は試験器支持棒を垂直状態で使用してください。試験器支持棒が高角度に破損する恐れがあります。(許容角度：10度)</p>

番号	名 称	番号	名 称	番号	名 称	番号	名 称
1	接続金具	3	注意シール	5	石突きゴム		
2	ロックレバー	4	支持棒本体	6	ゴム		