

GKF03362

03.02.

仕 様

- (1) 適用；表示灯
- (2) 名称；表示灯用赤色発光ダイオード
- (3) 型名；OPI-R1型
- (4) 定格；AC/DC24V、15mA
- (5) 口金；E12/15
- (6) 最大定格

印加電圧	AC38V, DC38V
動作温度	-10℃~+50℃
保存温度	-30℃~+80℃

(7) 光学的标准特性 (周囲温度25℃、DC24V)

発光光度	450mcd
ピーク発光波長	620nm

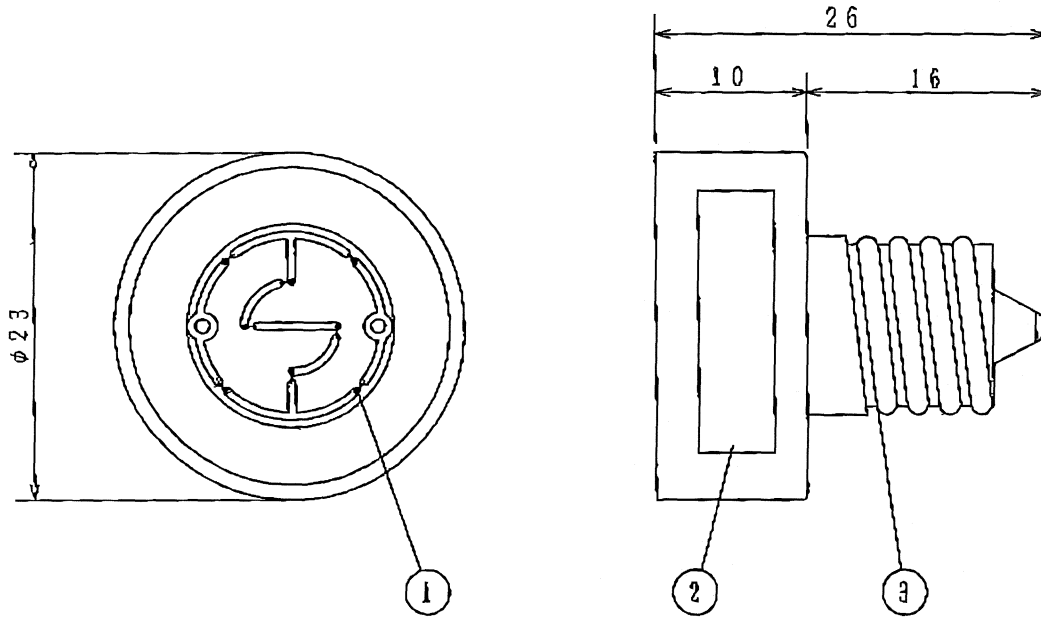
OPI-R1型

表示灯用赤色発光ダイオード

発行 | 技術部管理1課 | 縮尺 | /

図番 | Z6188 | 1

能美防災株式会社



番号	名称		
1	LED		
2	铭板		
3	口金		