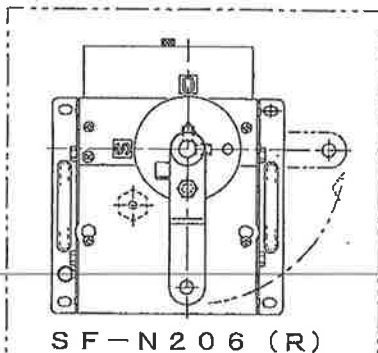
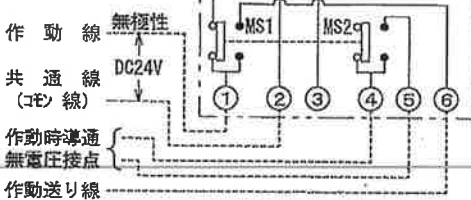


- 本図は復帰（全開時）状態を示します。
- 本図はL仕様、対称のものR仕様です。



機器内部回路図

本図は復帰完了時を示す



MS1: マイクロスイッチ MS2: マイクロスイッチ  
SOL: ソレノイド (動作時間: 1秒)

	作動/復帰	備考
防火	温度ヒューズ運動/温度ヒューズ取替後、手動復帰	温度ヒューズ 公称72°C(型式: DH-2)
防煙	煙・熱感知器連動(ツリイト'作動)/手動復帰	ツリイト' 定格 DC24V 0.3A
手動	手動解錠用リング操作/手動復帰	点検用
全開時トルク	4.5 N·m {45 kgf·cm}	ねじりコイルばね反力

質量 3.0 kg (温度ヒューズ装置・操作レバーを含む)

■作動確認スイッチ定格		
	抵抗負荷	誘導負荷
AC125V	2 A	2 A
AC250V	2 A	2 A
DC 30V	2 A	2 A
DC125V	0.4A	0.05A

5	温度ヒューズ装置	1	102標準型
4	操作レバー	1	SPHC t3.2
3	回転板	1	SPHC t1.6
2	リターンばね	1	SWP-B φ3.2
1	ケース	1	SPHC t1.6

Mark	Date	変更 Remark	表面処理 Surface treatment カチオン電着塗装 N7 (グレー)	尺度 Scale	承認 App'd	検図 Chk'd	設計 Csg'd	製図 Dwg.	機種 Model	番号 No.	名称 Name	個数 Q'ty	備考 Remark		
①															
②															
③															
④															
										品名 Name	防火防煙ダンパー用自動閉鎖装置 (手動復帰型)		図番 Dwg. No.	SS 5354	Rev. △
											SF-N206	株式会社 DAIRITSU CO., LTD			