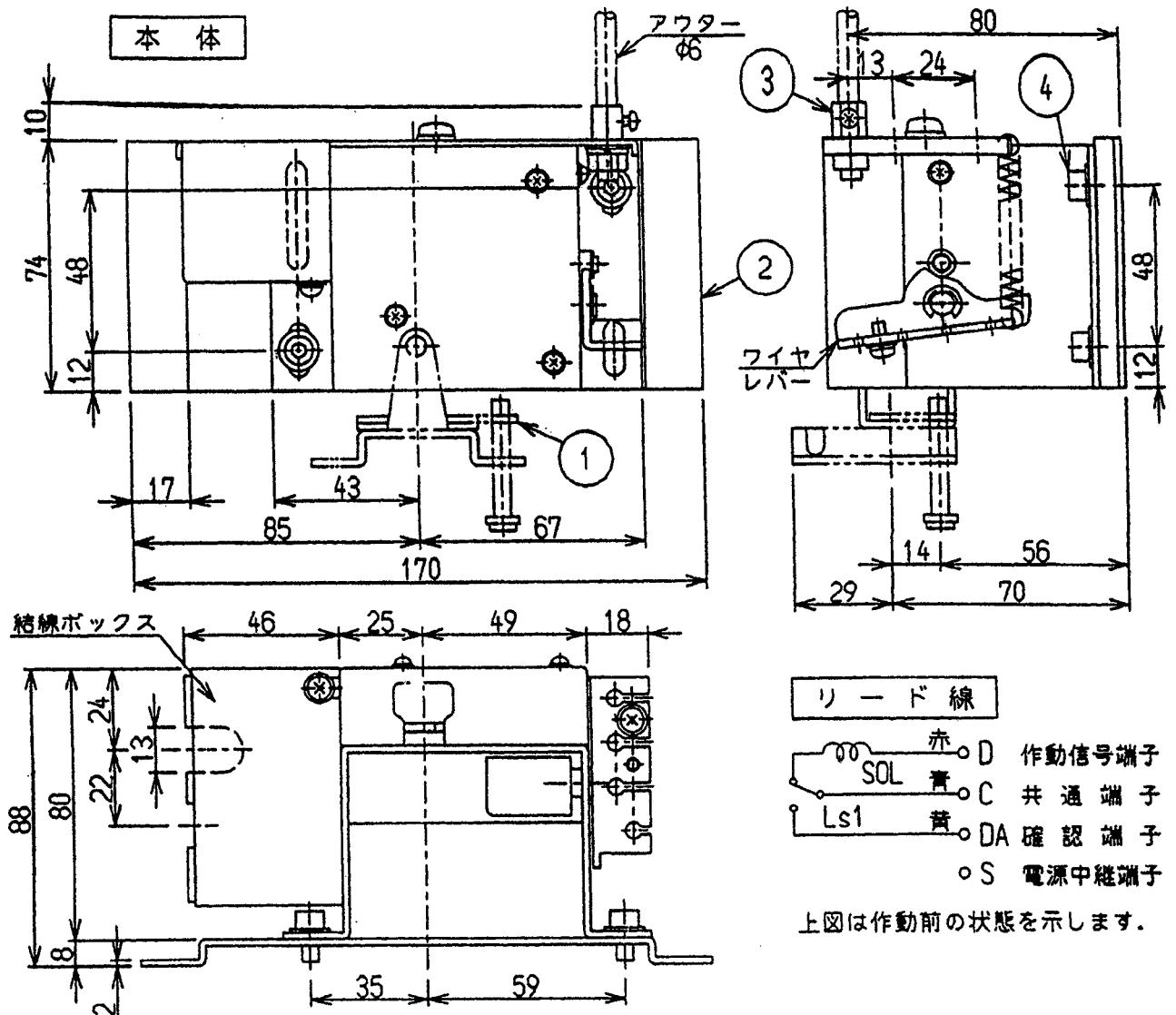


# N-75EAC型 電磁リリース 外形図



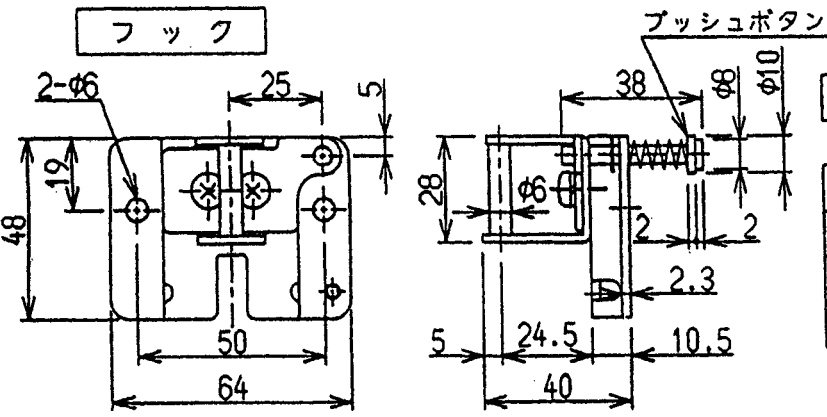
**リード線**

- 赤 SOL ○ D 作動信号端子
- 青 Ls1 ○ C 共通端子
- 黄 Ls2 ○ DA 確認端子
- S 電源中継端子

上図は作動前の状態を示します。

**付属部品**

1	フック	1個
2	本体取付台	1個
3	アウター止め金具	1個
4	取付ねじ	4個 M5×10



**仕様**

改訂  
 △プッシュボタン変更  
 62.8.21オカネ  
 △フック形状変更  
 63.4.20オカネ  
 △仕様変更3.6.3マツムラ  
 尺度: 1/2

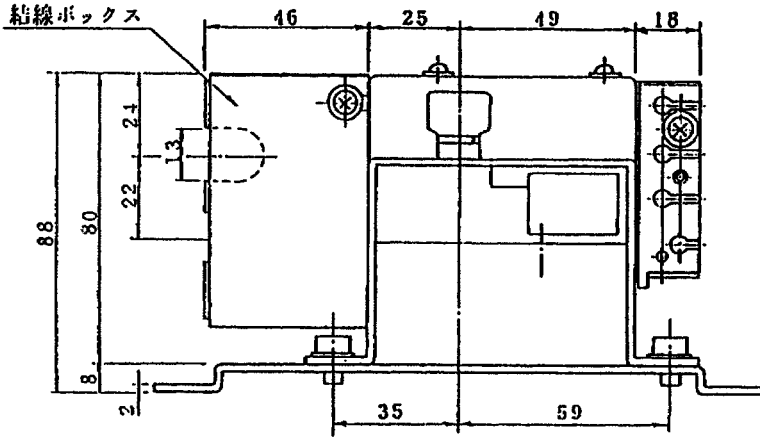
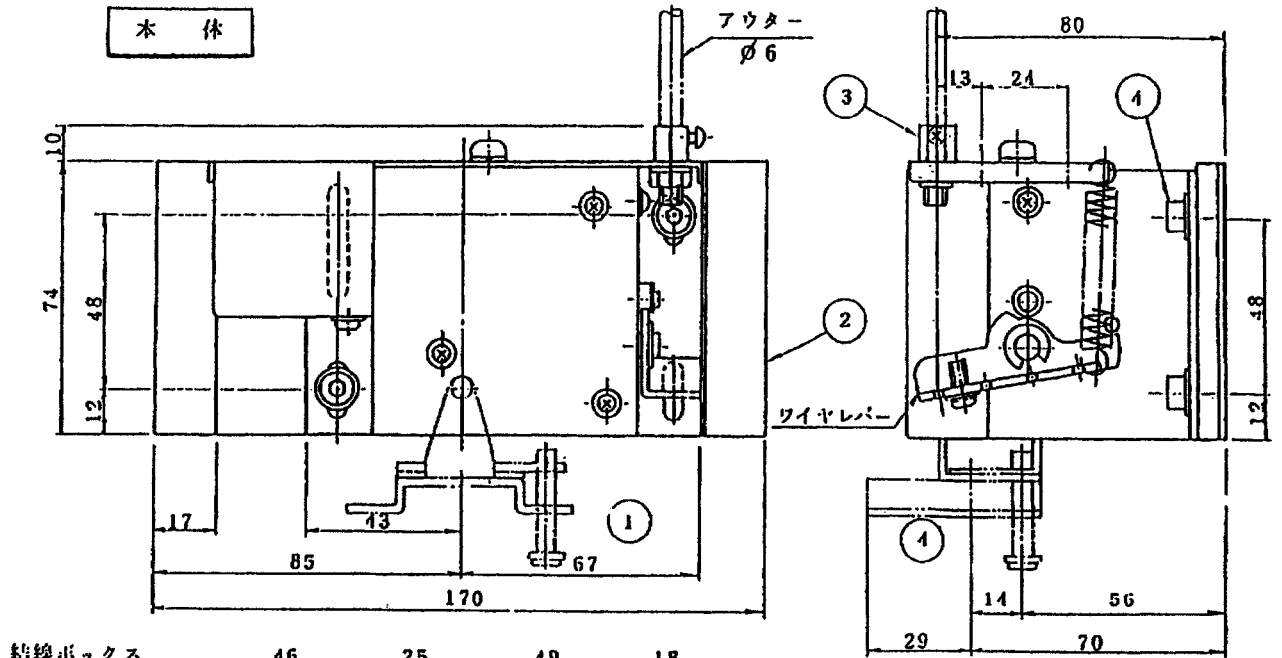
名称	電磁リリース(ラッチ式)
型式番号	N-75EAC
定格電力	DC24V
定格電流	0.3A
通電定格	連続(自己遮断型)
保持力	500N(50kgf)
スイッチ接点容量	DC30V 3A 抵抗負荷
作動形態	通電作動形

受領印

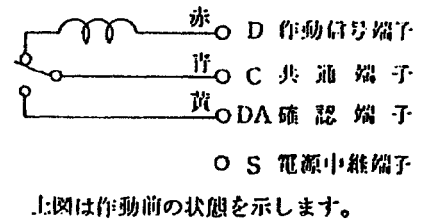
平成 年 月 日

# N-75EA型 電磁レリーズ外形図

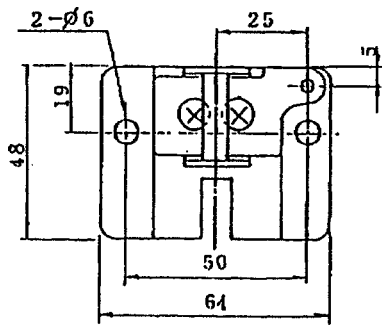
単位 mm



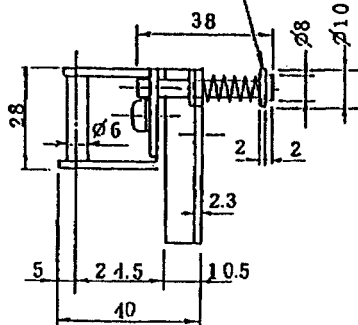
## リード線



## フック



## プッシュボタン



## 付属部品

1	フック	1個	
2	本体取付台	1個	
3	アウター止め金具	1個	
4	取付ねじ	4個	M5×10

## 仕様

改訂  
 △プッシュボタン変更 62.8.21 オカネ  
 △フック形状変更 63.1.20 オカネ  
 △仕様変更 3.6.3 マツラ  
 尺度: 1/2 /

名称	電磁レリーズ (ラッチ式)
型式番号	N-75EA
定格電圧	DC24V
定格電流	0.3A
通電定格	連続 (自己遮断型)
保持力	50kgf
スイッチ接点容量	DC30V 3A 抵抗負荷
作動形態	通電作動形

御承認印

生産終了

昭和 年 月 日

検 閱	鈴木 股 岡 根	写 真	岡 根
62.2.18	62.2.18	62.2.18	62.2.18

ニッケイ株式会社

図 番 AR-41225 -c /