

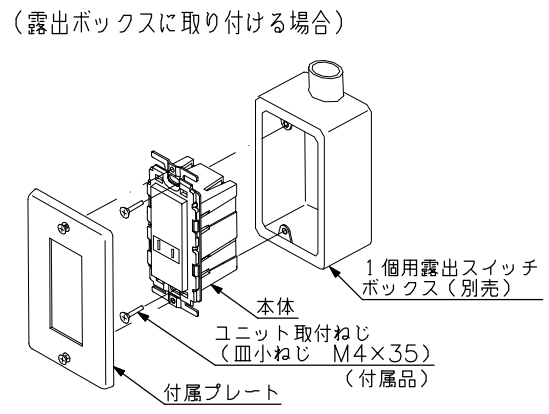
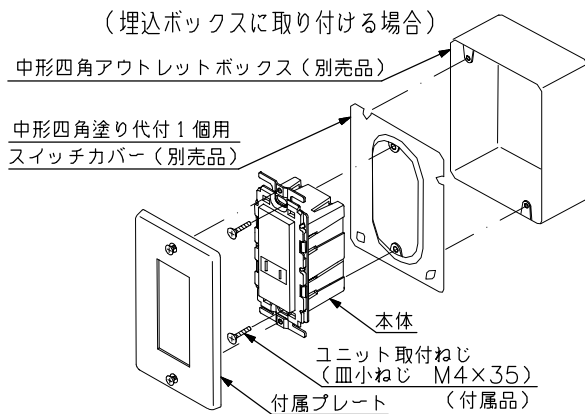
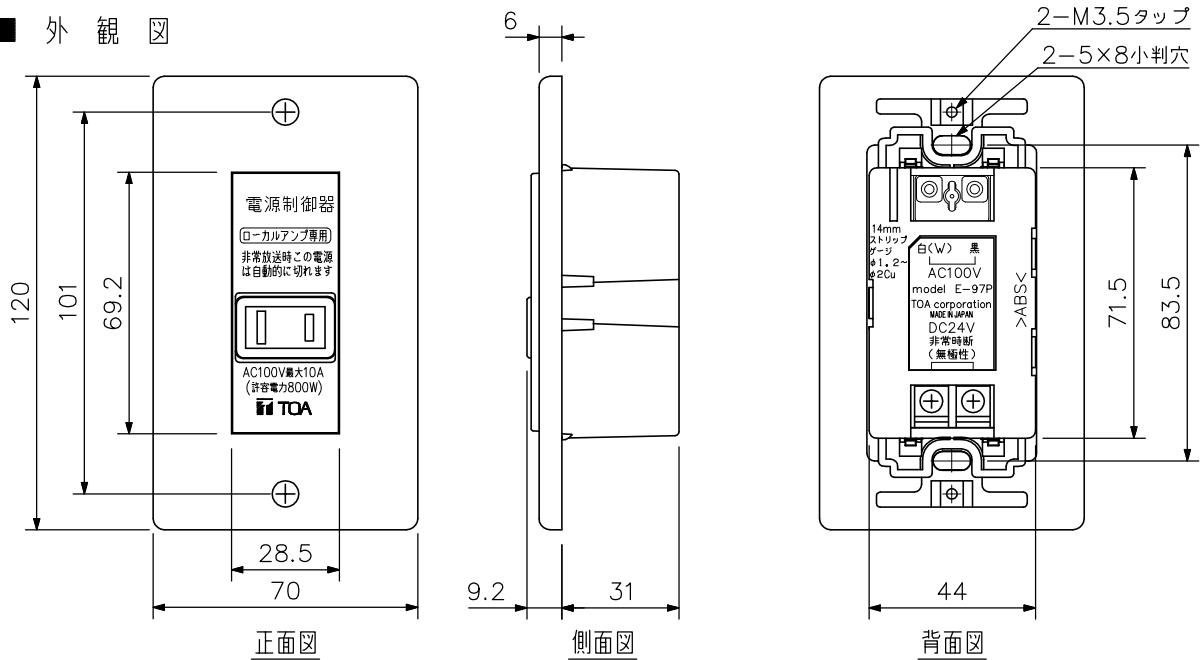
■ 概要

非常用放送設備の制御電源により非常時にローカルアンプの電源を遮断するコンパクトな電源制御器です。  
AC電源線はスクリューレス端子に差し込むだけで接続できます。

■ 仕様

制御電源	DC24V 10mA (無極性) 非常用放送設備から供給
コンセント用電源	AC100V 50/60Hz 電力容量：最大800W 電流量：最大10A
制御方式	非常時DC24V断によりAC100V断制御
端子部	AC100V：スクリューレス端子 (適用線種 Cu単線φ1.2~2mm) DC24V：M3.5ねじ端子 バリアー間隔8.0mm (適用線種 Cu単線またはより線、渡り配線可)
仕上	パネル：ABS樹脂 ミルキーホワイト ケース：ABS樹脂 黒 プレート：アルミ シルバー アルマイト仕上
寸法	70 (W) × 120 (H) × 40.2 (D) mm
質量	450g
付属品	プレート……1, ユニット取付ねじM4×35……2
適合ボックス	露出：JIS C 8340 (1個用露出スイッチボックス, 深さ50mm) 埋込：JIS C 8340 (中形四角アウトレットボックス浅形およびスイッチカバー塗り代付1個用)

■ 外観図



取付例

※他の機種と一緒に同一ボックス内に収納する場合は、絶縁のための堅牢な隔壁を取り付けてください。  
また、付属のプレートを他のプレートに付け換える場合は、フルカラープレート (松下電工) 3コ用タイプをご利用ください。  
単位：mm 縮尺：1/2