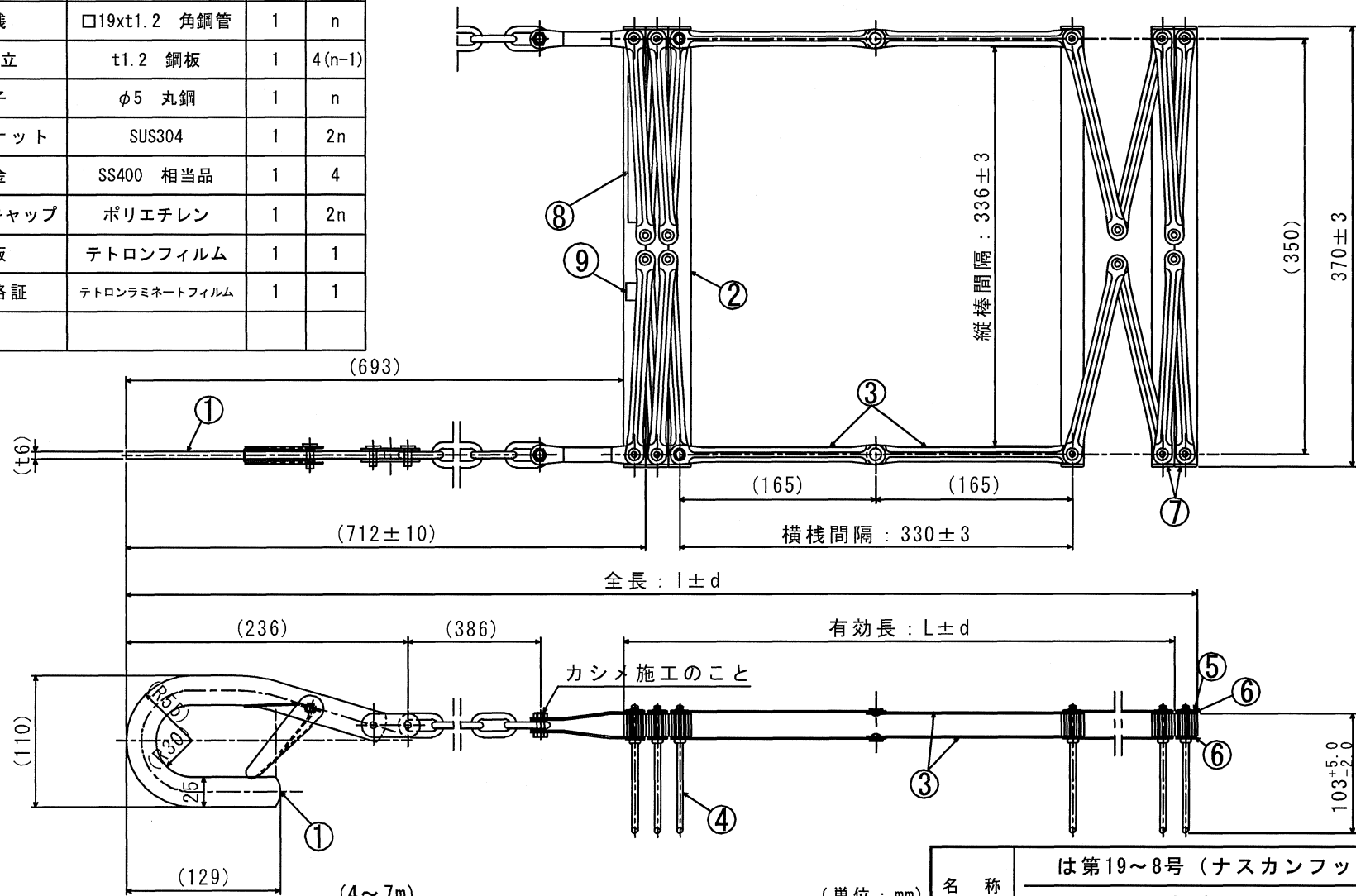


品番	部 品 名	材 料	単位数 (1組分)	部品数 (1台分)
1	吊り下げ金具組立	FB t6x25 鋼	1	2
2	横 棧	□19xt1.2 角鋼管	1	n
3	縦棒組立	t1.2 鋼板	1	4(n-1)
4	突 子	φ5 丸鋼	1	n
5	プッシュナット	SUS304	1	2n
6	平座金	SS400 相当品	1	4
7	横棧エンドキャップ	ポリエチレン	1	2n
8	社 銘 板	テトロンフィルム	1	1
9	検 定 合 格 証	テトロンラミネートフィルム	1	1

n=段数



(4~7m) (単位: mm)

型	有効長: L (mm)	全長: l (mm)	自重 (kg)	横棧段数
4m	3630	4342	7.7	12段ステップ
5m	4620	5332	9.3	15段ステップ
6m	5610	6322	10.8	18段ステップ
7m	6600	7312	12.4	21段ステップ

名 称	は第19~8号 (ナスカンフック式)				
	型 式 承 認 図				
図 番	LS-1A				
尺 度	1/5	担 当	調 査	設 計	製 図 写 図
			永 淵	福 井	中 村
城 田 鉄 工 株 式 会 社			平 成 20 年 5 月 13 日		

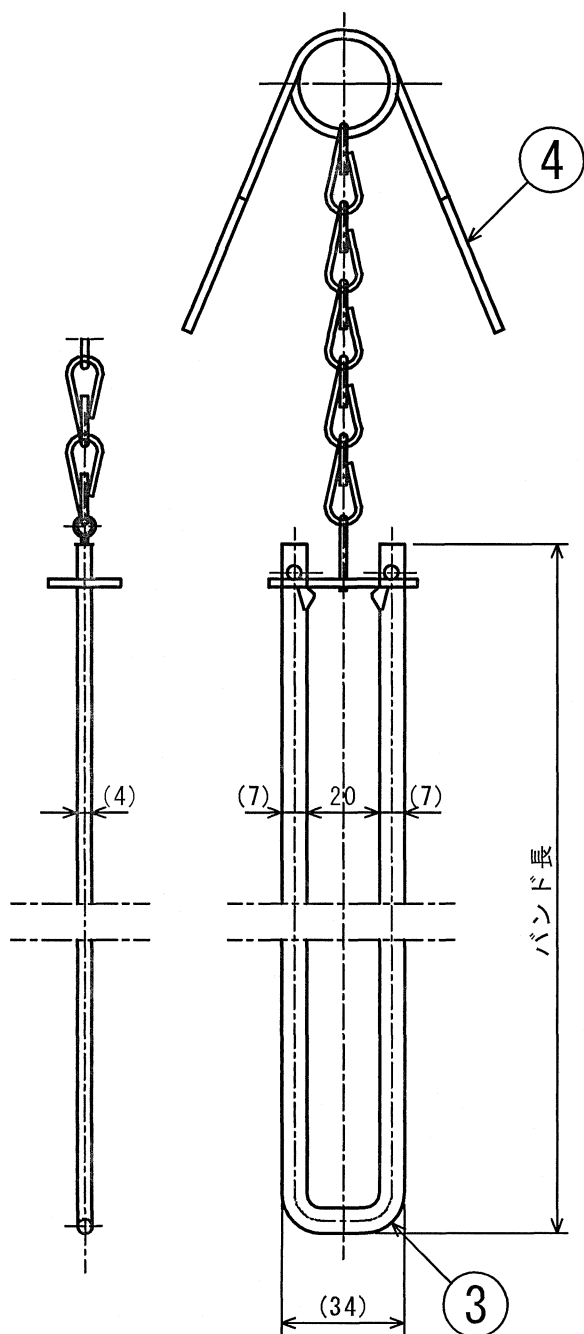
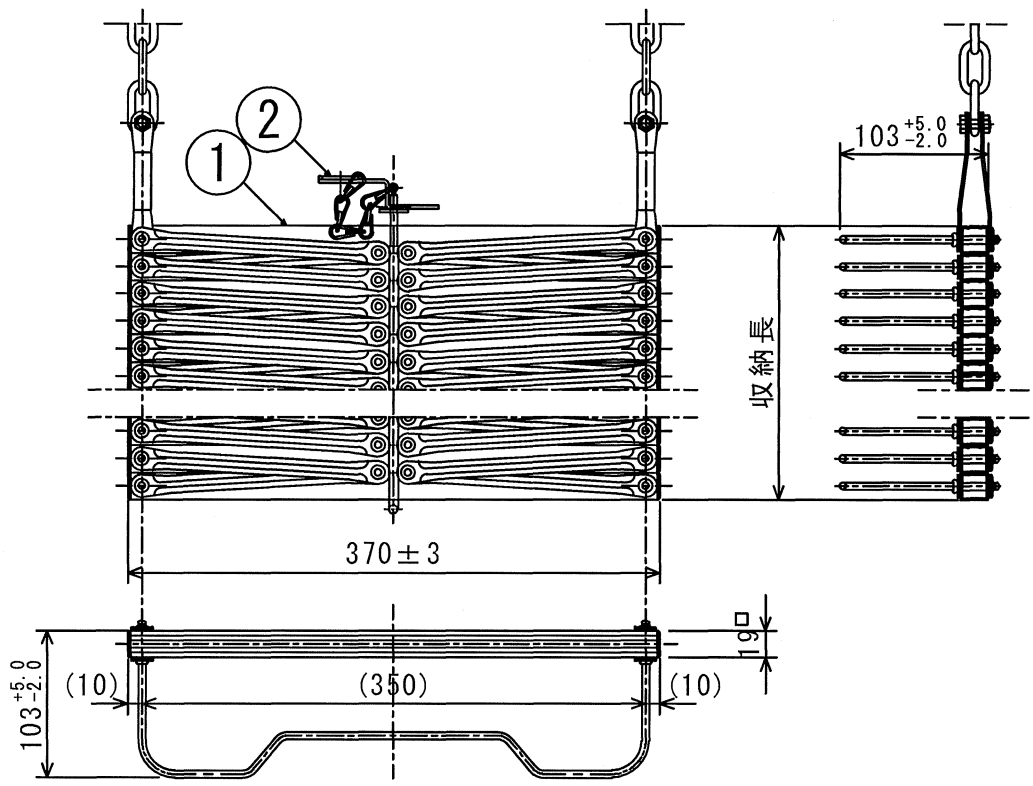


図3 収納バンド組立図



(4~7m) (単位: mm)

型	バンド長	収納長	備考
4m	262	228	12段ステップ
5m	320	285	15段ステップ
6m	378	342	18段ステップ
7m	434	399	21段ステップ

自在、ナスカン共通

品番	部品名	材料	単位数 (1組分)	部品数 (1台分)
4	止め金具	SS材		1
3	収納バンド本体	SGD2K		1
2	収納バンド組立	LS-6		1
1	はしご全体組立	LS-1		1

名称	収納姿図				
	収納バンド組立図				
図番	LS-2				
尺度		担当	調査	設計	製図 写図
1/2 1/5			永 淵	福 井	中 村