

仕 様

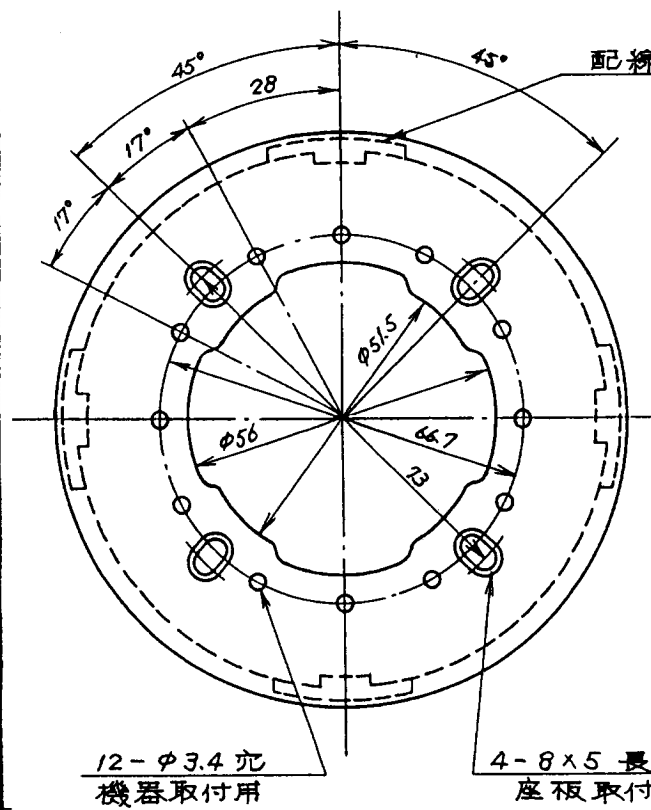
(1) 種別；当社製感知器取付用樹脂座板

(2) 主材；ABS樹脂

ライトグレー（マンセル 5Y 8.5/1）

(3) 重量；(ZPD-L型) 約 35g

(ZPD-H型) 約 50g

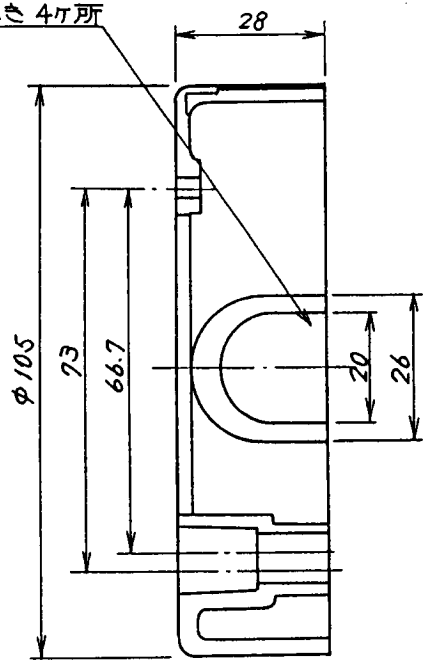


12- $\phi 3.4$  穴  
機器取付用

4-8x5 長穴  
座板取付用

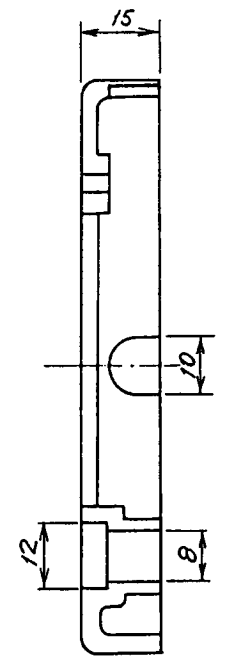
配線用切かき 4ヶ所

厚 型



ZPD-H 型

薄 型



ZPD-L 型

ZPD-H 型

感知器取付用樹脂座板

(厚, 薄)

発行 | 技術部管理課 | 縮尺 | /

図 番 ZPD6090



能美防災株式会社