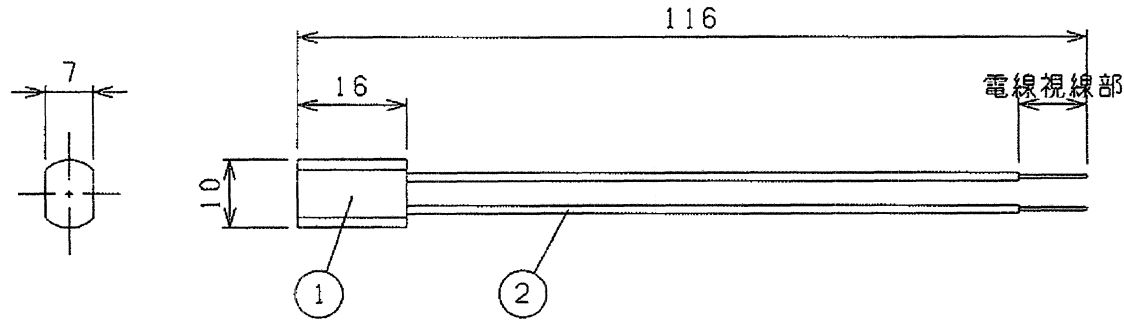


番号	名称	摘要	数量
1	本体	難燃性樹脂	1
2	リード線	より線, TASC	2



CRE		CRE1-A		CRE1-M		CRE1-SK	
ヘッドマーク		ヘッドマーク		ヘッドマーク		ヘッドマーク	
仕様		仕様		仕様		仕様	
抵抗値	20Ω, 1/4W	抵抗値	3.6KΩ, 1/4W	抵抗値	3KΩ, 1/4W	抵抗値	2.7KΩ, 1/4W
コンデンサ値	4.7μF, 50V	コンデンサ値	0.33μF, 50V	コンデンサ値	0.33μF, 50V	コンデンサ値	0.47μF, 50V
樹脂色	黒色	樹脂色	青色	樹脂色	灰色	樹脂色	ピンク色
電線色	緑色	電線色	青色	電線色	灰色	電線色	ピンク色
電線視線部	L=10mm	電線視線部	L=8mm	電線視線部	L=8mm	電線視線部	L=8mm
電線定格電圧	300V	電線定格電圧	300V	電線定格電圧	300V	電線定格電圧	300V
電線定格温度	80℃	電線定格温度	80℃	電線定格温度	80℃	電線定格温度	80℃
内部配線		内部配線		内部配線		内部配線	

塗装		記号	CRE, CRE1-A CRE1-M, CRE1-SK
質量	尺度 1/1	品名	終端器
日付	2005.9.9		
図番	E160200		<b>ニッタン株式会社</b>